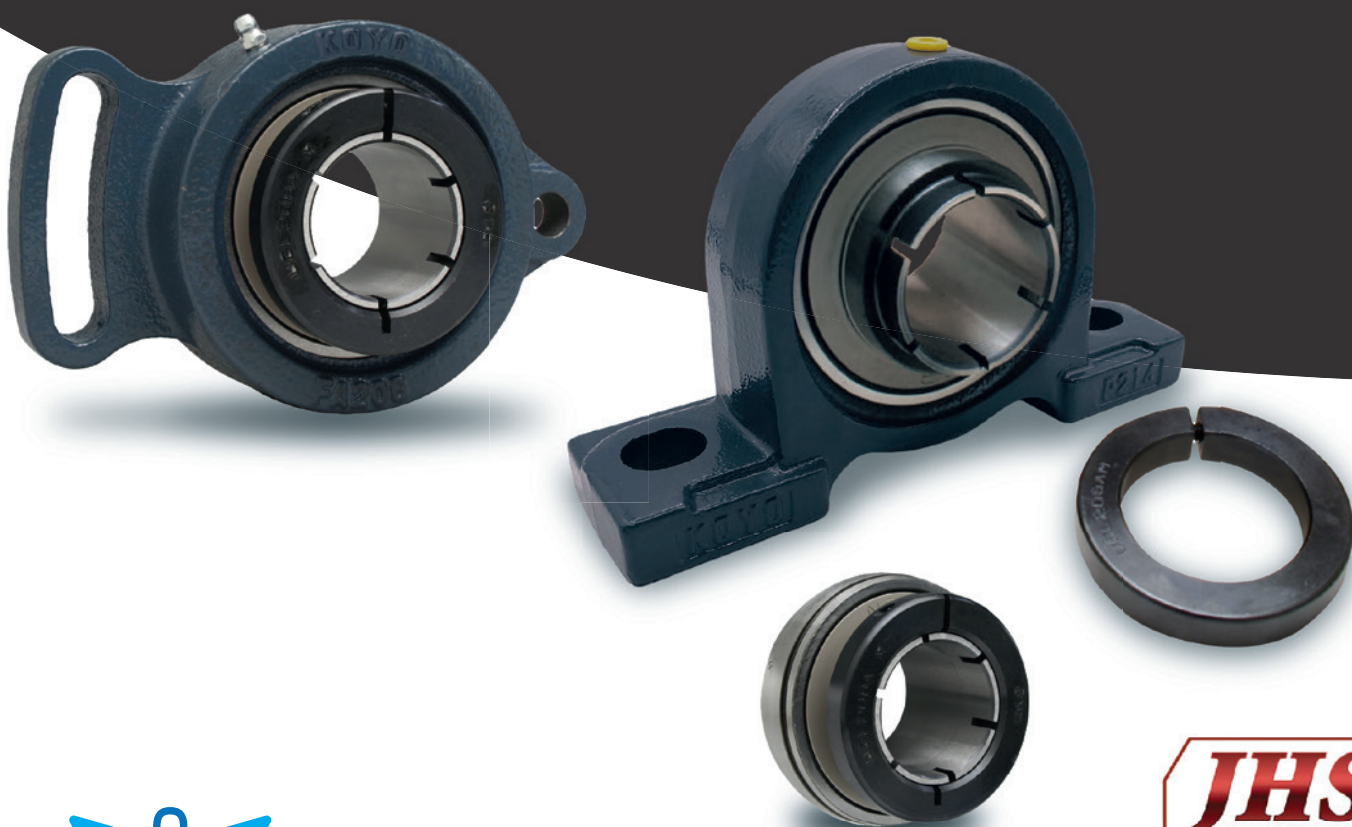


NUEVO

**JTEKT**



## Unidades de Rodamientos de Bolas EasyFit NC

Fijación de 360°

# Unidades de Rodamientos de Bolas EasyFit NC

Tres grandes ventajas

Fácil montaje

Fijación de 360°

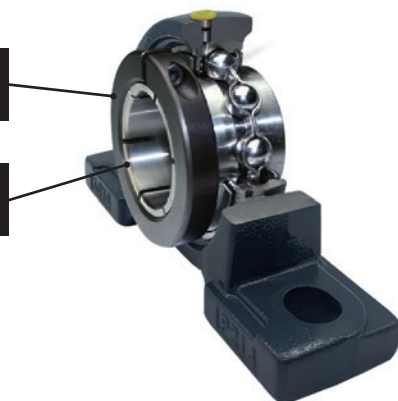
Mayor vida útil de los rodamientos

## Introducción

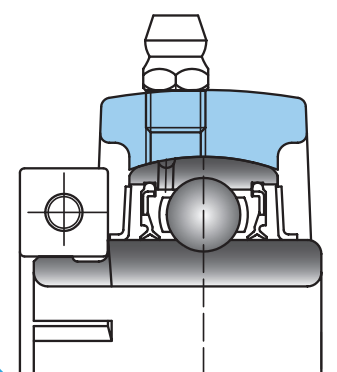
Nuestras nuevas unidades de rodamientos de bolas EasyFit NC satisfacen las necesidades de nuestros clientes al facilitar la instalación y reducir el tiempo necesario. Además de una mayor facilidad de instalación, las unidades de rodamientos de bolas EasyFit NC gozan de una vida útil más larga y una fijación de 360° mejorada.

Tornillo de cabeza hexagonal estándar

Anillo inmovilizador concéntrico



Detalle de sección transversal



## Tres grandes ventajas

### 1. Fácil montaje

Las unidades de rodamientos de bolas EasyFit NC de Koyo permiten montar el eje con mayor facilidad y rapidez. El anillo interno del rodamiento se fija en los 360° de la circunferencia del eje con tan solo apretar un tornillo de cabeza hexagonal estándar insertado en el collar inmovilizador concéntrico.

### 2. Fijación de 360°

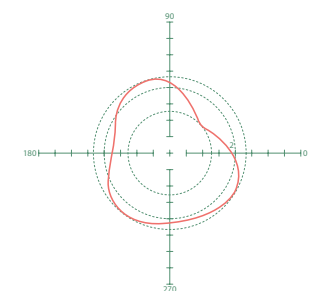
El sistema de fijación de 360° evita dañar el eje y dejar en él marcas. Además limita la deformación de la pista de rodadura de las bolas del rodamiento, lo que reduce la vibración y permite un funcionamiento más silencioso a altas velocidades, en comparación con los sistemas de tornillo de ajuste estándar.

### 3. Mayor vida útil de los rodamientos

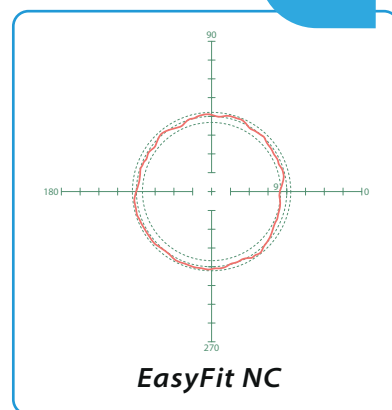
La redondez optimizada de la pista de rodadura de las bolas proporciona un funcionamiento más suave, evita el roce del rodamiento y ayuda a prolongar la vida útil del rodamiento.

### Redondez de la pista de rodadura de las bolas

Versión mejorada



TORNILLO DE AJUSTE 120°



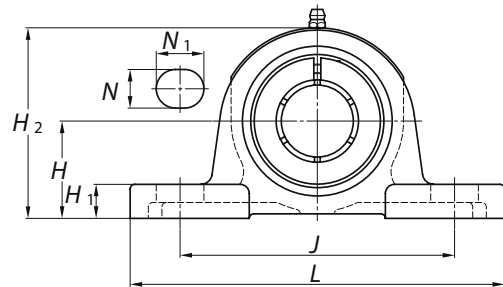
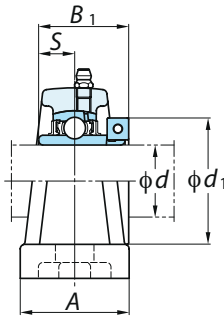
EasyFit NC

**Nota:** El par de apriete recomendado se indica debajo de las tablas de especificación.

# Unidades de soporte de pie de la serie EasyFit NC NCP



**Agujero cilíndrico (con anillo inmovilizador concéntrico)**  
**d 20 ~ 60 mm**



Diám. eje mm pulg.	d	Dimensiones pulg. mm										Tamaño del tornillo pulg. mm	N.º unidad	N.º soporte	N.º rodamiento	Masa kg													
		H	L	A	J	N	N <sub>1</sub>	H <sub>1</sub>	H <sub>2</sub>	B <sub>1</sub>	S						d <sub>1</sub>												
20	3/4	1 5/16	5	1 1/2	3 3/4	1/2	23/32	1/2	2 17/32	1 9/32	1/2	1 3/4	3/8	NCP204-12 NCP204	P204	NC204-12 NC204	0.80												
		33.3	127	38	95	13	18	16	65	32.5	12.7	44.5	M10																
25	7/8	1 7/16	5 1/2	1 1/2	4 1/8	1/2	23/32	1/2	2 25/32	1 7/16	9/16	1 15/16	3/8	NCP205-14 NCP205-15 NCP205	P205	NC205-14 NC205-15 NC205	1.0												
	15/16																	36.5	140	38	105	13	18	13	70	36.5	14.3	49.2	M10
	1																												
30	1 1/8	1 11/16	6 1/2	1 7/8	4 3/4	21/32	13/16	19/32	3 5/16	1 9/16	5/8	2 3/16	1/2	NCP206-18 NCP206 NCP206-19 NCP206-20	P206	NC206-18 NC206 NC206-19 NC206-20	1.5												
	1 3/16																	42.9	165	48	121	17	21	17	84	39.7	15.9	55.6	M14
	1 1/4																												
35	1 1/4	1 7/8	6 9/16	1 7/8	5	21/32	13/16	5/8	3 21/32	1 3/4	11/16	2 7/16	1/2	NCP207-20	P207	NC207-20	1.9												
																		47.6	167	48	127	17	21	18	95	44.5	17.5	61.9	M14
	1 3/8																	1 7/8	6 9/16	1 7/8	5	21/32	13/16	5/8	3 21/32	1 3/4	11/16	2 9/16	1/2
1 7/16	47.6	167	48	127	17	21	18	95	44.5	17.5	65.1	M14																	
40	1 1/2	1 15/16	7 1/4	2 1/8	5 13/32	21/32	13/16	21/32	3 27/32	2	3/4	2 11/16	1/2	NCP208-24 NCP208	P208	NC208-24 NC208	2.4												
																		49.2	184	54	137	17	21	18	98	50.8	19	68.3	M14
45	1 5/8	2 1/8	7 15/32	2 1/8	5 3/4	21/32	13/16	21/32	4 3/16	2	3/4	2 13/16	1/2	NCP209-26	P209	NC209-26	2.6												
																		54	190	54	146	17	21	20	106	50.8	19	71.4	M14
	1 11/16																	2 1/8	7 15/32	2 1/8	5 3/4	21/32	13/16	21/32	4 3/16	2	3/4	2 15/16	1/2
1 3/4	54	190	54	146	17	21	20	106	50.8	19	74.6	M14																	
50	1 15/16	2 1/4	8 1/8	2 3/8	6 1/4	25/32	7/8	3/4	4 7/16	2 3/32	3/4	3 3/8	5/8	NCP210-31 NCP210 NCP210-32	P210	NC210-31 NC210 NC210-32	3.5												
	2																	57.2	206	60	159	20	22	21	113	53.1	19	85.7	M16
55	2	2 1/2	8 5/8	2 3/8	6 23/32	25/32	7/8	3/4	4 29/32	2 1/4	7/8	3 1/2	5/8	NCP211-32	P211	NC211-32	4.0												
																		63.5	219	60	171	20	22	23	125	57.1	22.2	88.9	M16
	2 3/16																	2 1/2	8 5/8	2 3/8	6 23/32	25/32	7/8	3/4	4 29/32	2 1/4	7/8	3 5/8	5/8
	63.5	219	60	171	20	22	23	125	57.1	22.2	92.1	M16																	
60	2 1/4	2 3/4	9 1/2	2 3/4	7 1/4	25/32	31/32	7/8	5 7/16	2 5/8	1	4 1/16	5/8	NCP212-36	P212	NC212-36	5.6												
																		69.8	241	70	184	20	25	25	138	66.7	25.4	103.2	M16
	2 7/16																	2 3/4	9 1/2	2 3/4	7 1/4	25/32	31/32	7/8	5 7/16	2 5/8	1	4 1/8	5/8
	69.8	241	70	184	20	25	25	138	66.7	25.4	104.8	M16																	

### Par de apriete del tornillo de cabeza (recomendado)

Agujero	Tamaño tornillo de cabeza	Nm recomendados	Máx. Nm
20 - 30 mm	M4 x0,7 or No.8-32UNC	4,2 - 4,6	4,9
35 - 45 mm	M5x0,8 or No.10-24UNC	8,8 - 9,8	10
50 - 55 mm	M6 x1 or 1/4-20UNC	15,2 - 16,8	17
60 mm	M8x1,25 or 5/16-18UNC	38 - 42	44

### Nota

- Consulte nuestro catálogo general n.º BS006ENODS para obtener más información técnica.
- Las tapas de acero y hierro forjado no son compatibles con la serie NC.
- Llenado con grasa especial únicamente bajo petición.

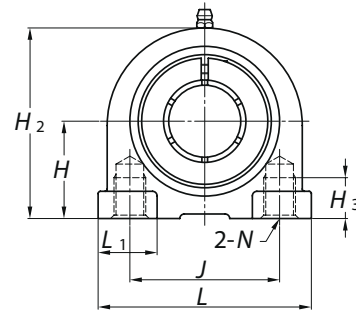
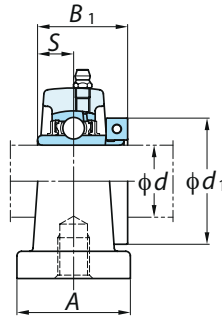
Formerly sold as

**Koyo**

Unidades de soporte de pie roscado de la serie EasyFit NC  
NCPA



Agujero cilíndrico (con anillo immobilizador concéntrico)  
d 20 ~ 50 mm



Diám. eje mm pulg.	Dimensiones											Tamaño del tornillo pulg. d <sub>1</sub>	N.º unidad	N.º soporte	N.º rodamiento	Masa kg
	H	L	A	J	N	H <sub>2</sub>	H <sub>3</sub>	L <sub>1</sub>	B <sub>1</sub>	S	mm					
20 3/4	1 3/16	3	1 9/16	2 3/64	M10x1.5	2 3/8	1/2	1 1/16	1 9/32	0 1/2	1 3/4	NCPA204-12	PA204	NC204-12 NC204	0.73	
	30.2	76	40	52		60	13	27	32.5	12.7	44.5	NCPA204				
25 7/8 15/16 1	1 7/16	3 5/16	1 25/32	2 13/64	M10x1.5	2 25/32	1/2	1 3/16	1 7/16	0 9/16	1 15/16	NCPA205-14	PA205	NC205-14 NC205-15 NC205	1.0	
	36.5	84	45	56		71	13	30	36.5	14.3	49.2	NCPA205-15				
																NCPA205-16
30 1 1/8 1 3/16 1 1/4	1 11/16	3 11/16	1 31/32	2 19/32	M14x2	3 5/16	23/32	1 13/32	1 9/16	0 5/8	2 3/16	NCPA206-18	PA206	NC206-18 NC206 NC206-19	1.4	
	42.9	94	50	66		84	18	36	39.7	15.9	55.6	NCPA206				
																NCPA206-19
35 1 1/4 1 3/8 1 7/16	1 7/8	3 11/32	2 5/32	3 5/32	M14x2	3 21/32	25/32	1 5/8	1 3/4	0 11/16	2 7/16	NCPA207-20	PA207	NC207-20	2.0	
	47.6	110	55	80		93	20	41	44.5	17.5	61.9	NCPA207-22				
																NCPA207-23
40 1 1/2	1 15/16	4 9/16	2 9/32	3 5/16	M14x2	3 27/32	25/32	1 5/8	2	0 3/4	2 11/16	NCPA208-24	PA208	NC208-24 NC208	2.4	
	49.2	116	58	84		98	20	41	50.8	19	68.3	NCPA208				
45 1 5/8 1 11/16 1 3/4	2 9/64	4 23/32	2 3/8	3 35/64	M14x2	4 3/16	31/32	1 21/32	2	0 3/4	2 13/16	NCPA209-26	PA209	NC209-26	2.6	
	54.2	120	60	90		106	25	42	50.8	19	71.4	NCPA209-27				
																NCPA209-28
50 1 15/16 2	2 9/64	4 23/32	2 3/8	3 35/64	M14x2	4 3/16	31/32	1 21/32	2	0 3/4	2 15/16	NCPA209-26	PA209	NC209-27 NC209-28 NC209	2.6	
	54.2	120	60	90		106	25	42	50.8	19	74.6	NCPA209-27				
																NCPA209-28
50 1 15/16 2	2 1/4	5 1/8	2 17/32	3 45/64	M16x2	4 7/16	31/32	1 27/32	2 3/32	0 3/4	3 3/8	NCPA210-31	PA210	NC210-31 NC210	3.4	
	57.2	130	64	94		113	25	47	53.1	19	85.7	NCPA210				
																NCPA210-32

Par de apriete del tornillo de cabeza (recomendado)

Agujero	Tamaño tornillo de cabeza	Nm recomendados	Máx. Nm
20 - 30 mm	M4 x0,7 or No.8-32UNC	4,2 - 4,6	4,9
35 - 45 mm	M5x0,8 or No.10-24UNC	8,8 - 9,8	10
50 - 55 mm	M6 x1 or 1/4-20UNC	15,2 - 16,8	17
60 mm	M8x1,25 or 5/16-18UNC	38 - 42	44

Nota

- Consulte nuestro catálogo general n.º BS006ENODS para obtener más información técnica.
- Las tapas de acero y hierro forjado no son compatibles con la serie NC.
- Llenado con grasa especial únicamente bajo petición.

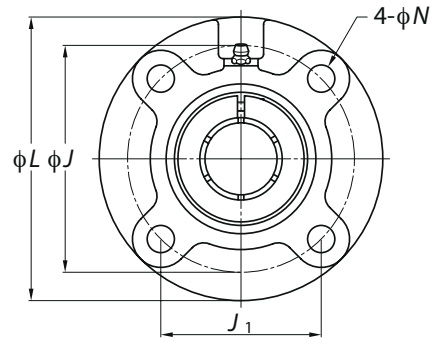
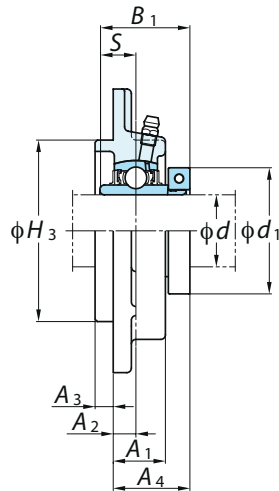
Formerly sold as



Unidades de tipo cartucho con brida redonda de la serie EasyFit NC  
NCFC



Agujero cilíndrico (con anillo immobilizador concéntrico)  
d 20 ~ 60 mm



Diám. eje mm pulg.	Dimensiones pulg. mm												Tamaño del tornillo pulg. mm	N.º unidad	N.º soporte	N.º rodamiento	Masa kg	
	d	L	H <sub>3</sub>	J	J <sub>1</sub>	N	A <sub>1</sub>	A <sub>2</sub>	A <sub>3</sub>	A <sub>4</sub>	B <sub>1</sub>	S						d <sub>1</sub>
20	3/4	3 15/16	2 7/16	3 5/64	2 11/64	15/32	13/16	25/64	13/64	1 3/16	1 9/32	0 1/2	1 3/4	3/8	NCFC204-12 NCFC204	FC204	NC204-12 NC204	0.87
		100	62	78	55.1	12	20.5	10	5	29.8	32.5	12.7	44.5	M10				
25	7/8	4 17/32	2 3/4	3 35/64	2 1/2	15/32	13/16	25/64	15/64	1 9/32	1 7/16	0 9/16	1 15/16	3/8	NCFC205-14 NCFC205-15 NCFC205	FC205	NC205-14 NC205-15 NC205	1.2
	15/16	115	70	90	63.6	12	21	10	6	32.2	36.5	14.3	49.2	M10				
	1																	
30	1 1/8	4 29/32	3 5/32	3 15/16	2 25/32	15/32	29/32	25/64	5/16	1 11/32	1 9/16	0 5/8	2 3/16	3/8	NCFC206-18 NCFC206	FC206	NC206-18 NC206	1.5
	1 3/16	125	80	100	70.7	12	23	10	8	33.8	39.7	15.9	55.6	M10				
	1 1/4																	
35	1 1/4	5 5/16	3 35/64	4 21/64	3 1/16	35/64	1 1/32	7/16	5/16	1 1/2	1 3/4	0 11/16	2 7/16	7/16	NCFC207-20	FC207	NC207-20	2.0
		135	90	110	77.8	14	26	11	8	38	44.5	17.5	61.9	M12				
	1 3/8	5 5/16	3 35/64	4 21/64	3 1/16	35/64	1 1/32	7/16	5/16	1 1/2	1 3/4	0 11/16	2 9/16	7/16	NCFC207-22 NCFC207 NCFC207-23	FC207	NC207-22 NC207 NC207-23	2.0
	1 7/16	135	90	110	77.8	14	26	11	8	38	44.5	17.5	65.1	M12				
40	1 1/2	5 23/32	3 15/16	4 23/32	3 11/32	35/64	1 1/32	7/16	25/64	1 11/16	2	0 3/4	2 11/16	7/16	NCFC208-24 NCFC208	FC208	NC208-24 NC208	2.4
		145	100	120	84.8	14	26	11	10	42.8	50.8	19	68.3	M12				
45	1 5/8	6 5/16	4 9/64	5 13/64	3 43/64	5/8	1 1/32	25/64	15/32	1 21/32	2	0 3/4	2 13/16	1/2	NCFC209-26	FC209	NC209-26	3.0
		160	105	132	93.3	16	26	10	12	41.8	50.8	19	71.4	M14				
	1 11/16	6 5/16	4 9/64	5 13/64	3 43/64	5/8	1 1/32	25/64	15/32	1 21/32	2	0 3/4	2 15/16	1/2	NCFC209-27 NCFC209-28 NCFC209	FC209	NC209-27 NC209-28 NC209	3.0
	1 3/4	160	105	132	93.3	16	26	10	12	41.8	50.8	19	74.6	M14				
50	1 15/16	6 1/2	4 21/64	5 7/16	3 27/32	5/8	1 3/32	25/64	15/32	1 3/4	2 3/32	0 3/4	3 3/8	1/2	NCFC210-31 NCFC210	FC210	NC210-31 NC210	3.5
		165	110	138	97.6	16	28	10	12	44.1	53.1	19	85.7	M14				
	2	7 9/32	4 59/64	5 29/32	4 11/64	3/4	1 7/32	33/64	15/32	1 7/8	2 1/4	0 7/8	3 1/2	5/8	NCFC211-32	FC211	NC211-32	
	185	125	150	106.1	19	31	13	12	47.9	57.1	22.2	88.9	M16					
55	2 3/16	7 9/32	4 59/64	5 29/32	4 11/64	3/4	1 7/32	33/64	15/32	1 7/8	2 1/4	0 7/8	3 5/8	5/8	NCFC211 NCFC211-35	FC211	NC211 NC211-35	4.6
		185	125	150	106.1	19	31	13	12	47.9	57.1	22.2	92.1	M16				
60	2 1/4	7 11/16	5 5/16	6 19/64	4 29/64	3/4	1 13/32	43/64	15/32	2 9/32	2 5/8	1	4 1/16	5/8	NCFC212-36	FC212	NC212-36	5.7
		195	135	160	113.1	19	36	17	12	58.3	66.7	25.4	103.2	M16				
	2 7/16	7 11/16	5 5/16	6 19/64	4 29/64	3/4	1 13/32	43/64	15/32	2 9/32	2 5/8	1	4 1/8	5/8	NCFC212 NCFC212-39	FC212	NC212 NC212-39	5.7
	195	135	160	113.1	19	36	17	12	58.3	66.7	25.4	104.8	M16					

Par de apriete del tornillo de cabeza (recomendado)

Agujero	Tamaño tornillo de cabeza	Nm recomendados	Máx. Nm
20 - 30 mm	M4 x0,7 or No.8-32UNC	4,2 - 4,6	4,9
35 - 45 mm	M5x0,8 or No.10-24UNC	8,8 - 9,8	10
50 - 55 mm	M6 x1 or 1/4-20UNC	15,2 - 16,8	17
60 mm	M8x1,25 or 5/16-18UNC	38 - 42	44

Nota

- Consulte nuestro catálogo general n.º BS006ENODS para obtener más información técnica.
- Las tapas de acero y hierro forjado no son compatibles con la serie NC.
- Llenado con grasa especial únicamente bajo petición.

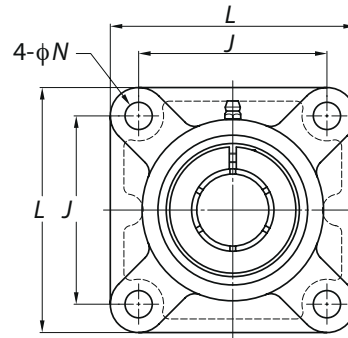
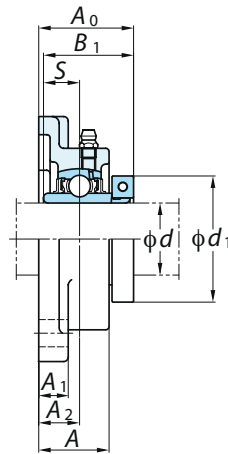
Formerly sold as



# Unidades con brida cuadrada de cuatro tornillos de la serie EasyFit NC



## Agujero cilíndrico (con anillo immobilizador concéntrico) d 20 ~ 60 mm



Diám. eje mm pulg.	Dimensiones pulg. mm											Tamaño del tornillo pulg. mm	N.º unidad	N.º soporte	N.º rodamiento	Masa kg											
	d	L	A	J	N	A <sub>1</sub>	A <sub>2</sub>	A <sub>0</sub>	B <sub>1</sub>	S	d <sub>1</sub>																
20	3/4	3 3/8	1	2 33/64	15/32	7/16	19/32	1 3/8	1 9/32	0 1/2	1 3/4	3/8	NCF204-12 NCF204	F204	NC204-12 NC204	0.73											
		86	25.5	64	12	11	15	34.8	32.5	12.7	44.5	M10															
25	7/8	3 3/4	1 1/16	2 3/4	15/32	1/2	5/8	1 1/2	1 7/16	0 9/16	1 15/16	3/8	NCF205-14 NCF205-15 NCF205 NCF205-16	F205	NC205-14 NC205-15 NC205 NC205-16	1.0											
	15/16																95	27	70	12	13	16	38.2	36.5	14.3	49.2	M10
	1																										
30	1 1/8	4 1/4	1 7/32	3 17/64	15/32	1/2	45/64	1 21/32	1 9/16	0 5/8	2 3/16	3/8	NCF206-18 NCF206 NCF206-19 NCF206-20	F206	NC206-18 NC206 NC206-19 NC206-20	1.3											
	1 3/16																108	31	83	12	13	18	41.8	39.7	15.9	55.6	M10
	1 1/4																										
35	1 1/4	4 19/32	1 11/32	3 5/8	35/64	19/32	3/4	1 13/16	1 3/4	0 11/16	2 7/16	7/16	NCF207-20 NCF207 NCF207-22 NCF207-23	F207	NC207-20 NC207 NC207-22 NC207-23	1.8											
	1 3/8																117	34	92	14	15	19	46	44.5	17.5	61.9	M12
	1 7/16																117	34	92	14	15	19	46	44.5	17.5	65.1	M12
40	1 1/2	5 1/8	1 13/32	4 1/64	5/8	19/32	53/64	2 3/32	2	0 3/4	2 11/16	1/2	NCF208-24 NCF208	F208	NC208-24 NC208	2.3											
	1 5/8																130	36	102	16	15	21	52.8	50.8	19	68.3	M14
45	1 5/8	5 13/32	1 1/2	4 9/64	5/8	5/8	55/64	2 1/8	2	0 3/4	2 13/16	1/2	NCF209-26 NCF209-27 NCF209-28 NCF209	F209	NC209-26 NC209-27 NC209-28 NC209	2.6											
	1 11/16																137	38	105	16	16	22	53.8	50.8	19	71.4	M14
	1 3/4																137	38	105	16	16	22	53.8	50.8	19	74.6	M14
50	1 15/16	5 5/8	1 9/16	4 3/8	5/8	5/8	55/64	2 7/32	2 3/32	0 3/4	3 3/8	1/2	NCF210-31 NCF210 NCF210-32	F210	NC210-31 NC210 NC210-32	3.1											
	2																143	40	111	16	16	22	56.1	53.1	19	85.7	M14
55	2	6 3/8	1 11/16	5 1/8	3/4	23/32	63/64	2 11/32	2 1/4	0 7/8	3 1/2	5/8	NCF211-32 NCF211 NCF211-35	F211	NC211-32 NC211 NC211-35	3.8											
																	162	43	130	19	18	25	59.9	57.1	22.2	88.9	M16
	2 3/16																162	43	130	19	18	25	59.9	57.1	22.2	92.1	M16
60	2 1/4	6 7/8	1 7/8	5 5/8	3/4	23/32	1 9/64	2 25/32	2 5/8	1	4 1/16	5/8	NCF212-36 NCF212	F212	NC212-36 NC212	4.9											
	2 7/16																175	48	143	19	18	29	70.3	66.7	25.4	103.2	M16
		175	48	143	19	18	29	70.3	66.7	25.4	104.8	M16															

### Par de apriete del tornillo de cabeza (recomendado)

Agujero	Tamaño tornillo de cabeza	Nm recomendados	Máx. Nm
20 - 30 mm	M4 x0,7 or No.8-32UNC	4,2 - 4,6	4,9
35 - 45 mm	M5x0,8 or No.10-24UNC	8,8 - 9,8	10
50 - 55 mm	M6 x1 or 1/4-20UNC	15,2 - 16,8	17
60 mm	M8x1,25 or 5/16-18UNC	38 - 42	44

### Nota

- Consulte nuestro catálogo general n.º BS006ENODS para obtener más información técnica.
- Las tapas de acero y hierro forjado no son compatibles con la serie NC.
- Llenado con grasa especial únicamente bajo petición.

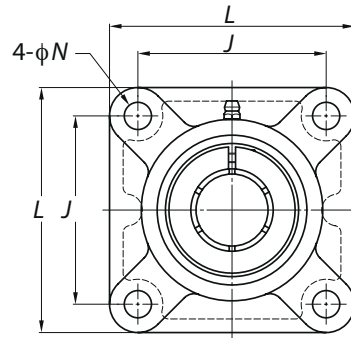
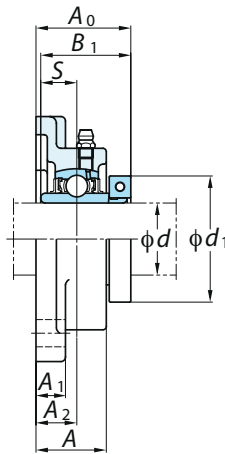
Formerly sold as

**Koyo**

# Unidades con brida cuadrada de cuatro tornillos de la serie EasyFit NC NCF-E



Agujero cilíndrico (con anillo immobilizador concéntrico)  
d 20 ~ 60 mm



Diám. eje mm pulg.	Dimensiones pulg. mm											Tamaño del tornillo pulg. mm	N.º unidad	N.º soporte	N.º rodamiento	Masa kg											
	d	L	A	J	N	A <sub>1</sub>	A <sub>2</sub>	A <sub>0</sub>	B <sub>1</sub>	S	d <sub>1</sub>																
20	3/4	3 3/8	1	2 33/64	7/16	7/16	19/32	1 3/8	1 9/32	0 1/2	1 3/4	3/8	NCF204-12E NCF204E	F204E	NC204-12 NC204	0.73											
		86	25.5	64	11	11	15	34.8	32.5	12.7	44.5	M10															
25	7/8	3 3/4	1 1/16	2 3/4	15/32	1/2	5/8	1 1/2	1 7/16	0 9/16	1 15/16	3/8	NCF205-14 NCF205-15 NCF205 NCF205-16	F205*	NC205-14 NC205-15 NC205 NC205-16	1.0											
	15/16																95	27	70	12	13	16	38.2	36.5	14.3	49.2	M10
	1																										
30	1 1/8	4 1/4	1 7/32	3 17/64	33/64	1/2	45/64	1 21/32	1 9/16	0 5/8	2 3/16	7/16	NCF206-18E NCF206E NCF206-19E NCF206-20E	F206E	NC206-18 NC206 NC206-19 NC206-20	1.3											
	1 3/16																108	31	83	13	13	18	41.8	39.7	15.9	55.6	M12
	1 1/4																										
35	1 1/4	4 19/32	1 11/32	3 5/8	33/64	19/32	3/4	1 13/16	1 3/4	0 11/16	2 7/16	7/16	NCF207-20E	F207E	NC207-20	1.8											
																	117	34	92	13	15	19	46	44.5	17.5	61.9	M12
	1 3/8																4 19/32	1 11/32	3 5/8	33/64	19/32	3/4	1 13/16	1 3/4	0 11/16	2 9/16	7/16
1 7/16	117	34	92	13	15	19	46	44.5	17.5	65.1	M12																
40	1 1/2	5 1/8	1 13/32	4 1/64	35/64	19/32	53/64	2 3/32	2	0 3/4	2 11/16	1/2	NCF208-24E NCF208E	F208E	NC208-24 NC208	2.3											
																	130	36	102	14	15	21	52.8	50.8	19	68.3	M14
45	1 5/8	5 13/32	1 1/2	4 9/64	5/8	5/8	55/64	2 1/8	2	0 3/4	2 13/16	1/2	NCF209-26	F209*	NC209-26	2.6											
																	137	38	105	16	16	22	53.8	50.8	19	71.4	M14
	1 11/16																5 13/32	1 1/2	4 9/64	5/8	5/8	55/64	2 1/8	2	0 3/4	2 15/16	1/2
1 3/4	137	38	105	16	16	22	53.8	50.8	19	74.6	M14																
50	1 15/16	5 5/8	1 9/16	4 3/8	5/8	5/8	55/64	2 7/32	2 3/32	0 3/4	3 3/8	1/2	NCF210-31 NCF210 NCF210-32	F210*	NC210-31 NC210 NC210-32	3.1											
																	143	40	111	16	16	22	56.1	53.1	19	85.7	M14
	2																6 3/8	1 11/16	5 1/8	43/64	23/32	63/64	2 11/32	2 1/4	0 7/8	3 1/2	5/8
	162	43	130	17	18	25	59.9	57.1	22.2	88.9	M16																
55	2 3/16	6 3/8	1 11/16	5 1/8	43/64	23/32	63/64	2 11/32	2 1/4	0 7/8	3 5/8	5/8	NCF211E NCF211-35E	F211E	NC211 NC211-35	3.8											
																	162	43	130	17	18	25	59.9	57.1	22.2	92.1	M16
60	2 1/4	6 7/8	1 7/8	5 5/8	43/64	23/32	1 9/64	2 25/32	2 5/8	1	4 1/16	5/8	NCF212-36E	F212E	NC212-36	4.9											
																	175	48	143	17	18	29	70.3	66.7	25.4	103.2	M16
	2 7/16																6 7/8	1 7/8	5 5/8	43/64	23/32	1 9/64	2 25/32	2 5/8	1	4 1/8	5/8
	175	48	143	17	18	29	70.3	66.7	25.4	104.8	M16																

\* = Soporte «F» estándar

### Par de apriete del tornillo de cabeza (recomendado)

Agujero	Tamaño tornillo de cabeza	Nm recomendados	Máx. Nm
20 - 30 mm	M4 x0,7 or No.8-32UNC	4,2 - 4,6	4,9
35 - 45 mm	M5x0,8 or No.10-24UNC	8,8 - 9,8	10
50 - 55 mm	M6 x1 or 1/4-20UNC	15,2 - 16,8	17
60 mm	M8x1,25 or 5/16-18UNC	38 - 42	44

### Nota

- Consulte nuestro catálogo general n.º BS006ENODS para obtener más información técnica.
- Las tapas de acero y hierro forjado no son compatibles con la serie NC.
- Llenado con grasa especial únicamente bajo petición.

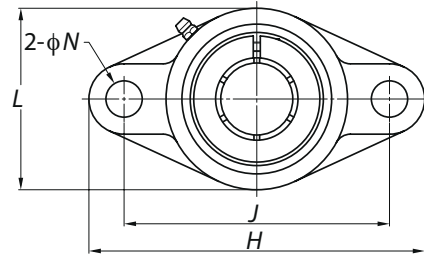
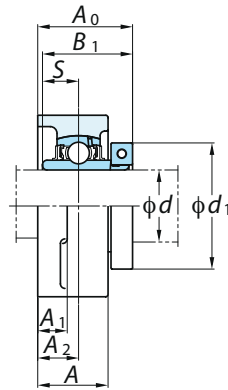
Formerly sold as

**Koyo**

# Unidades con brida rómbica de la serie EasyFit NC NCFL



Agujero cilíndrico (con anillo inmovilizador concéntrico)  
d 20 ~ 60 mm



Diám. eje mm pulg.	d	Dimensiones pulg. mm										Tamaño del tornillo pulg. mm	N.º unidad	N.º soporte	N.º rodamiento	Masa kg													
		H	L	A	J	N	A <sub>1</sub>	A <sub>2</sub>	A <sub>0</sub>	B <sub>1</sub>	S						d <sub>1</sub>												
20	3/4	4 7/16	2 3/8	1	3 35/64	15/32	7/16	19/32	1 3/8	1 9/32	0 1/2	1 3/4	3/8	NCFL204-12 NCFL204	FL204	NC204-12 NC204	0.62												
		113	60	25.5	90	12	11	15	34.8	32.5	12.7	44.5	M10																
25	7/8	5 1/8	2 11/16	1 1/16	3 57/64	5/8	1/2	5/8	1 1/2	1 7/16	0 9/16	1 15/16	1/2	NCFL205-14 NCFL205-15 NCFL205 NCFL205-16	FL205	NC205-14 NC205-15 NC205 NC205-16	0.84												
	15/16																	130	68	27	99	16	13	16	38.2	36.5	14.3	49.2	M14
	1																												
30	1 1/8	5 13/16	3 5/32	1 7/32	4 39/64	5/8	1/2	45/64	1 21/32	1 9/16	0 5/8	2 3/16	1/2	NCFL206-18 NCFL206 NCFL206-19 NCFL206-20	FL206	NC206-18 NC206 NC206-19 NC206-20	1.1												
	1 3/16																	148	80	31	117	16	13	18	41.8	39.7	15.9	55.6	M14
	1 1/4																												
35	1 1/4	6 11/32	3 17/32	1 11/32	5 1/8	5/8	9/16	3/4	1 13/16	1 3/4	0 11/16	2 7/16	1/2	NCFL207-20	FL207	NC207-20	1.5												
																		161	90	34	130	16	14	19	46	44.5	17.5	61.9	M14
	1 3/8																	6 11/32	3 17/32	1 11/32	5 1/8	5/8	9/16	3/4	1 13/16	1 3/4	0 11/16	2 9/16	1/2
1 7/16	161	90	34	130	16	14	19	46	44.5	17.5	65.1	M14																	
40	1 1/2	6 7/8	3 15/16	1 13/32	5 43/64	5/8	9/16	53/64	2 3/32	2	0 3/4	2 11/16	1/2	NCFL208-24 NCFL208	FL208	NC208-24 NC208	2.0												
																		175	100	36	144	16	14	21	52.8	50.8	19	68.3	M14
45	1 5/8	7 13/32	4 1/4	1 1/2	5 53/64	3/4	19/32	55/64	2 1/8	2	0 3/4	2 13/16	5/8	NCFL209-26	FL209	NC209-26	2.3												
																		188	108	38	148	19	15	22	53.8	50.8	19	71.4	M16
	1 11/16																	7 13/32	4 1/4	1 1/2	5 53/64	3/4	19/32	55/64	2 1/8	2	0 3/4	2 15/16	5/8
1 3/4	188	108	38	148	19	15	22	53.8	50.8	19	74.6	M16																	
50	1 15/16	7 3/4	4 17/32	1 9/16	6 3/16	3/4	19/32	55/64	2 7/32	2 3/32	0 3/4	3 3/8	5/8	NCFL210-31 NCFL210 NCFL210-32	FL210	NC210-31 NC210 NC210-32	2.8												
																		197	115	40	157	19	15	22	56.1	53.1	19	85.7	M16
	2																	8 13/16	5 1/8	1 11/16	7 1/4	3/4	23/32	63/64	2 11/32	2 1/4	0 7/8	3 1/2	5/8
	224	130	43	184	19	18	25	59.9	57.1	22.2	88.9	M16																	
2 3/16	8 13/16	5 1/8	1 11/16	7 1/4	3/4	23/32	63/64	2 11/32	2 1/4	0 7/8	3 5/8	5/8	NCFL211 NCFL211-35	FL211	NC211 NC211-35	3.7													
60	2 1/4	9 27/32	5 1/2	1 7/8	7 61/64	29/32	23/32	1 9/64	2 25/32	2 5/8	1	4 1/16	3/4	NCFL212-36	FL212	NC212-36	4.9												
																		250	140	48	202	23	18	29	70.3	66.7	25.4	103.2	M20
	2 7/16																	9 27/32	5 1/2	1 7/8	7 61/64	29/32	23/32	1 9/64	2 25/32	2 5/8	1	4 1/8	3/4
	250	140	48	202	23	18	29	70.3	66.7	25.4	104.8	M20																	

### Par de apriete del tornillo de cabeza (recomendado)

Agujero	Tamaño tornillo de cabeza	Nm recomendados	Máx. Nm
20 - 30 mm	M4 x0,7 or No.8-32UNC	4,2 - 4,6	4,9
35 - 45 mm	M5x0,8 or No.10-24UNC	8,8 - 9,8	10
50 - 55 mm	M6 x1 or 1/4-20UNC	15,2 - 16,8	17
60 mm	M8x1,25 or 5/16-18UNC	38 - 42	44

### Nota

- Consulte nuestro catálogo general n.º BS006ENODS para obtener más información técnica.
- Las tapas de acero y hierro forjado no son compatibles con la serie NC.
- Llenado con grasa especial únicamente bajo petición.

Formerly sold as

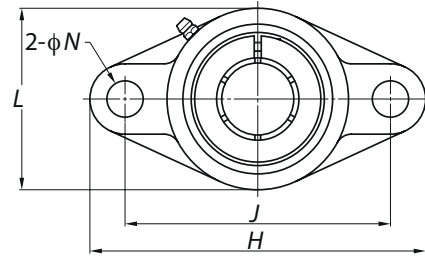
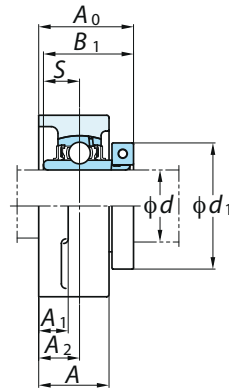
**Koyo**



# Unidades con brida rómbica de la serie EasyFit NC NCFL-E



Agujero cilíndrico (con anillo immobilizador concéntrico)  
d 20 ~ 60 mm



Diám. eje mm pulg.	Dimensiones pulg. mm											Tamaño del tornillo pulg.	N.º unidad	N.º soporte	N.º rodamiento	Masa  kg	
	d	H	L	A	J	N	A <sub>1</sub>	A <sub>2</sub>	A <sub>0</sub>	B <sub>1</sub>	S						d <sub>1</sub>
20	3/4	4 7/16	2 3/8	1	3 17/32	25/64	7/16	19/32	1 3/8	1 9/32	0 1/2	1 3/4	5/16	NCFL204-12E NCFL204E	FL204E	NC204-12 NC204	0.62
		113	60	25.5	89.7	10	11	15	34.8	32.5	12.7	44.5	M8				
25	7/8	5 1/8	2 11/16	1 1/16	3 57/64	15/32	1/2	5/8	1 1/2	1 7/16	0 9/16	1 15/16	3/8	NCFL205-14E NCFL205-15E NCFL205E NCFL205-16E	FL205E	NC205-14 NC205-15 NC205 NC205-16	0.84
	15/16																
	1																
30	1 1/8	5 13/16	3 5/32	1 7/32	4 19/32	15/32	1/2	45/64	1 21/32	1 9/16	0 5/8	2 3/16	3/8	NCFL206-18E NCFL206E NCFL206-19E NCFL206-20E	FL206E	NC206-18 NC206 NC206-19 NC206-20	1.1
	1 3/16																
	1 1/4																
35	1 1/4	6 11/32	3 17/32	1 11/32	5 1/8	33/64	9/16	3/4	1 13/16	1 3/4	0 11/16	2 7/16	7/16	NCFL207-20E	FL207E	NC207-20	1.5
	1 3/8													NCFL207-22E NCFL207E NCFL207-23E	FL207E	NC207-22 NC207 NC207-23	1.5
	1 7/16																
40	1 1/2	6 7/8	3 15/16	1 13/32	5 21/32	33/64	9/16	53/64	2 3/32	2	0 3/4	2 11/16	7/16	NCFL208-24E NCFL208E	FL208E	NC208-24 NC208	2.0
45	1 5/8	7 13/32	4 1/4	1 1/2	5 27/32	19/32	19/32	55/64	2 1/8	2	0 3/4	2 13/16	1/2	NCFL209-26E	FL209E	NC209-26	2.3
	1 11/16													NCFL209-27E NCFL209-28E NCFL209E	FL209E	NC209-27 NC209-28 NC209	2.3
	1 3/4																
50	1 15/16	7 3/4	4 17/32	1 9/16	6 3/16	19/32	19/32	55/64	2 7/32	2 3/32	0 3/4	3 3/8	1/2	NCFL210-31E NCFL210E NCFL210-32E	FL210E	NC210-31 NC210 NC210-32	2.8
	2													NCFL211-32E	FL211E	NC211-32	3.7
														NCFL211E NCFL211-35E	FL211E	NC211 NC211-35	3.7
60	2 1/4	9 27/32	5 1/2	1 7/8	7 61/64	21/32	23/32	1 9/64	2 25/32	2 5/8	1	4 1/16	9/16	NCFL212-36E	FL212E	NC212-36	4.9
														NCFL212E NCFL212-39E	FL212E	NC212 NC212-39	4.9
	2 7/16																

### Par de apriete del tornillo de cabeza (recomendado)

Agujero	Tamaño tornillo de cabeza	Nm recomendados	Máx. Nm
20 - 30 mm	M4 x0,7 or No.8-32UNC	4,2 - 4,6	4,9
35 - 45 mm	M5x0,8 or No.10-24UNC	8,8 - 9,8	10
50 - 55 mm	M6 x1 or 1/4-20UNC	15,2 - 16,8	17
60 mm	M8x1,25 or 5/16-18UNC	38 - 42	44

### Nota

- Consulte nuestro catálogo general n.º BS006ENODS para obtener más información técnica.
- Las tapas de acero y hierro forjado no son compatibles con la serie NC.
- Llenado con grasa especial únicamente bajo petición.

Formerly sold as

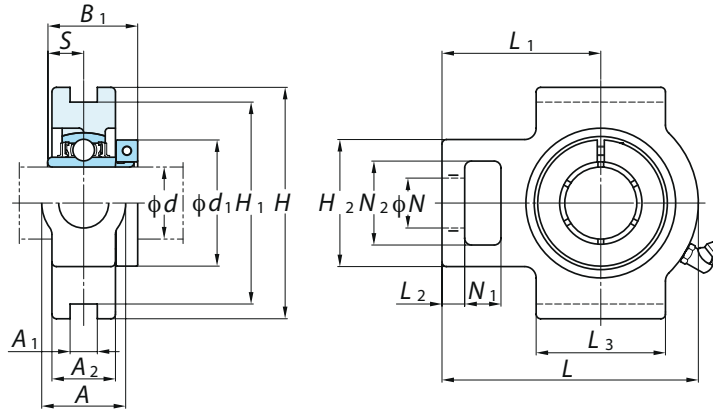
**Koyo**

# Soportes tensores de la serie EasyFit NC

NCT

Agujero cilíndrico (con anillo immobilizador concéntrico)

d 20 ~ 60 mm



Diám. eje mm pulg.	Dimensiones pulg. mm																N.º unidad	N.º soporte	N.º rodamiento	Masa kg
	d	A	A <sub>1</sub>	A <sub>2</sub>	H	H <sub>1</sub>	H <sub>2</sub>	L	L <sub>1</sub>	L <sub>2</sub>	L <sub>3</sub>	N	N <sub>1</sub>	N <sub>2</sub>	B <sub>1</sub>	S				
20 3/4	1 1/4	15/32	13/16	3 1/2	2 63/64	2	3 11/16	2 13/32	13/32	2	3/4	5/8	1 1/4	1 9/32	0 1/2	1 3/4	NCT204-12 NCT204	T204	NC204-12 NC204	0.90
	32	12	21	89	76	51	94	61	10	51	19	16	32	32.5	12.7	44.5				
25 7/8 15/16 1	1 1/4	15/32	15/16	3 1/2	2 63/64	2	3 13/16	2 7/16	13/32	2	3/4	5/8	1 1/4	1 7/16	0 9/16	1 15/16	NCT205-14 NCT205-15 NCT205 NCT205-16	T205	NC205-14 NC205-15 NC205 NC205-16	1.0
	32	12	24	89	76	51	97	62	10	51	19	16	32	36.5	14.3	49.2				
	1 1/8	15/32	15/32	1 3/32	4 1/32	3 1/2	2 7/32	4 7/16	2 3/4	13/32	2 1/4	7/8	5/8	1 15/32	1 9/16	0 5/8	2 3/16	NCT206-18 NCT206 NCT206-19 NCT206-20	T206	NC206-18 NC206 NC206-19 NC206-20
30 1 3/16 1 1/4	1 15/32	15/32	1 3/16	4 1/32	3 1/2	2 17/32	5 3/32	3 1/16	1/2	2 17/32	7/8	5/8	1 15/32	1 3/4	0 11/16	2 7/16	NCT207-20	T207	NC207-20	1.9
	37	12	30	102	89	64	129	78	13	64	22	16	37	44.5	17.5	61.9				
	1 1/4	15/32	15/32	1 3/16	4 1/32	3 1/2	2 17/32	5 3/32	3 1/16	1/2	2 17/32	7/8	5/8	1 15/32	1 3/4	0 11/16	2 9/16	NCT207-22 NCT207 NCT207-23	T207	NC207-22 NC207 NC207-23
35 1 3/8 1 7/16	1 15/32	15/32	1 3/16	4 1/32	3 1/2	2 17/32	5 3/32	3 1/16	1/2	2 17/32	7/8	5/8	1 15/32	1 3/4	0 11/16	2 9/16	NCT207-22 NCT207 NCT207-23	T207	NC207-22 NC207 NC207-23	1.9
	37	12	30	102	89	64	129	78	13	64	22	16	37	44.5	17.5	65.1				
	1 1/2	15/16	5/8	1 5/16	4 1/2	4 1/64	3 9/32	5 21/32	3 15/32	19/32	3 9/32	1 5/32	3/4	1 15/16	2	0 3/4	2 11/16	NCT208-24 NCT208	T208	NC208-24 NC208
40 1 1/2	1 15/16	5/8	1 5/16	4 1/2	4 1/64	3 9/32	5 21/32	3 15/32	19/32	3 9/32	1 5/32	3/4	1 15/16	2	0 3/4	2 11/16	NCT208-24 NCT208	T208	NC208-24 NC208	2.9
	49	16	33	114	102	83	144	88	16	83	29	19	49	50.8	19	68.3				
	1 5/8	15/16	5/8	1 3/8	4 19/32	4 1/64	3 9/32	5 21/32	3 7/16	5/8	3 9/32	1 5/32	3/4	1 15/16	2	0 3/4	2 13/16	NCT209-26	T209	NC209-26
45 1 11/16 1 3/4	1 15/16	5/8	1 3/8	4 19/32	4 1/64	3 9/32	5 21/32	3 7/16	5/8	3 9/32	1 5/32	3/4	1 15/16	2	0 3/4	2 15/16	NCT209-27 NCT209-28 NCT209	T209	NC209-27 NC209-28 NC209	2.8
	49	16	35	117	102	83	144	87	16	83	29	19	49	50.8	19	74.6				
	1 15/16	15/16	5/8	1 15/32	4 19/32	4 1/64	3 9/32	5 7/8	3 17/32	5/8	3 3/8	1 5/32	3/4	1 15/16	2 3/32	0 3/4	3 3/8	NCT210-31 NCT210 NCT210-32	T210	NC210-31 NC210 NC210-32
50 2	1 15/16	5/8	1 15/32	4 19/32	4 1/64	3 9/32	5 7/8	3 17/32	5/8	3 3/8	1 5/32	3/4	1 15/16	2 3/32	0 3/4	3 3/8	NCT210-31 NCT210 NCT210-32	T210	NC210-31 NC210 NC210-32	3.2
	49	16	37	117	102	83	149	90	16	86	29	19	49	53.1	19	85.7				
	2	2 17/32	55/64	1 1/2	5 3/4	5 1/8	4 1/32	6 23/32	4 3/16	3/4	3 3/4	1 3/8	31/32	2 17/32	2 1/4	0 7/8	3 1/2	NCT211-32	T211	NC211-32
55 2 3/16	2 17/32	55/64	1 1/2	5 3/4	5 1/8	4 1/32	6 23/32	4 3/16	3/4	3 3/4	1 3/8	31/32	2 17/32	2 1/4	0 7/8	3 5/8	NCT211-32 NCT211-35	T211	NC211-32 NC211-35	4.4
	64	22	38	146	130	102	171	106	19	95	35	25	64	57.1	22.2	92.1				
60 2 1/4	2 17/32	55/64	1 21/32	5 3/4	5 1/8	4 1/32	7 5/8	4 11/16	3/4	4 1/32	1 3/8	1 1/4	2 17/32	2 5/8	1	4 1/16	NCT212-36	T212	NC212-36	5.6
	64	22	42	146	130	102	194	119	19	102	35	32	64	66.7	25.4	103.2				
	2 1/4	2 17/32	55/64	1 21/32	5 3/4	5 1/8	4 1/32	7 5/8	4 11/16	3/4	4 1/32	1 3/8	1 1/4	2 17/32	2 5/8	1	4 1/8	NCT212 NCT212-39	T212	NC212 NC212-39
60 2 7/16	2 17/32	55/64	1 21/32	5 3/4	5 1/8	4 1/32	7 5/8	4 11/16	3/4	4 1/32	1 3/8	1 1/4	2 17/32	2 5/8	1	4 1/8	NCT212 NCT212-39	T212	NC212 NC212-39	5.6
	64	22	42	146	130	102	194	119	19	102	35	32	64	66.7	25.4	104.8				

### Par de apriete del tornillo de cabeza (recomendado)

Agujero	Tamaño tornillo de cabeza	Nm recomendados	Máx. Nm
20 - 30 mm	M4 x0,7 or No.8-32UNC	4,2 - 4,6	4,9
35 - 45 mm	M5x0,8 or No.10-24UNC	8,8 - 9,8	10
50 - 55 mm	M6 x1 or 1/4-20UNC	15,2 - 16,8	17
60 mm	M8x1,25 or 5/16-18UNC	38 - 42	44

### Nota

- Consulte nuestro catálogo general n.º BS006ENODS para obtener más información técnica.
- Las tapas de acero y hierro forjado no son compatibles con la serie NC.
- Llenado con grasa especial únicamente bajo petición.

Formerly sold as

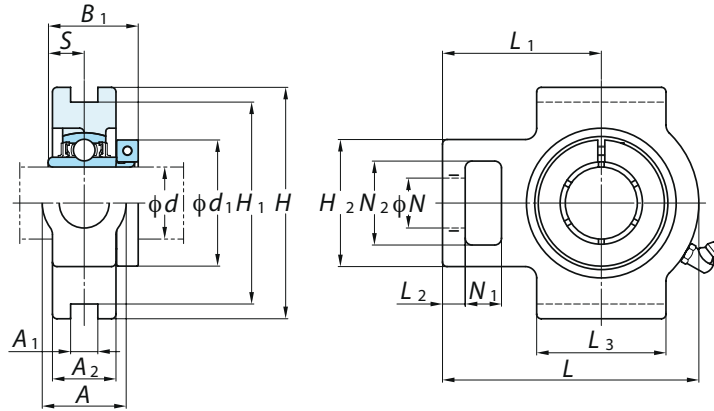


# Soportes tensores de la serie EasyFit NC

NCT-E

Agujero cilíndrico (con anillo inmovilizador concéntrico)

d 20 ~ 60 mm



Diám. eje mm pulg.	Dimensiones																N.º unidad	N.º soporte	N.º rodamiento	Masa kg	
	pulg. mm																				
d	A	A <sub>1</sub>	A <sub>2</sub>	H	H <sub>1</sub>	H <sub>2</sub>	L	L <sub>1</sub>	L <sub>2</sub>	L <sub>3</sub>	N	N <sub>1</sub>	N <sub>2</sub>	B <sub>1</sub>	S	d <sub>1</sub>					
20	3/4	1 1/4	17/32	13/16	3 1/2	3	2	3 11/16	2 13/32	13/32	2	3/4	5/8	1 1/4	1 9/32	0 1/2	1 3/4	NCT204-12E	T204E	NC204-12 NC204	0.90
		32	13.5	21	89	76.2	51	94	61	10	51	19	16	32	32.5	12.7	44.5	NCT204E			
25	7/8	1 1/4	17/32	15/16	3 1/2	3	2	3 13/16	2 7/16	13/32	2	3/4	5/8	1 1/4	1 7/16	0 9/16	1 15/16	NCT205-14E	T205E	NC205-14 NC205-15 NC205	1.0
	15/16	1 1/4	17/32	15/16	3 1/2	3	2	3 13/16	2 7/16	13/32	2	3/4	5/8	1 1/4	1 7/16	0 9/16	1 15/16	NCT205-15E			
	1	32	13.5	24	89	76.2	51	97	62	10	51	19	16	32	36.5	14.3	49.2	NCT205E			
30	1 1/8	1 15/32	17/32	1 3/16	4 1/32	3 1/2	2 7/32	4 7/16	2 3/4	13/32	2 1/4	7/8	5/8	1 15/32	1 9/16	0 5/8	2 3/16	NCT206-18E	T206E	NC206-18 NC206 NC206-19	1.5
	1 3/16	1 15/32	17/32	1 3/16	4 1/32	3 1/2	2 7/32	4 7/16	2 3/4	13/32	2 1/4	7/8	5/8	1 15/32	1 9/16	0 5/8	2 3/16	NCT206E			
	1 1/4	37	13.5	28	102	88.9	56	113	70	10	57	22	16	37	39.7	15.9	55.6	NCT206-19E			
35	1 1/4	1 15/32	17/32	1 3/16	4 1/32	3 1/2	2 17/32	5 3/32	3 1/16	1/2	2 17/32	7/8	5/8	1 15/32	1 3/4	0 11/16	2 7/16	NCT207-20E	T207E	NC207-20	1.9
	1 3/8	1 15/32	17/32	1 3/16	4 1/32	3 1/2	2 17/32	5 3/32	3 1/16	1/2	2 17/32	7/8	5/8	1 15/32	1 3/4	0 11/16	2 9/16	NCT207-22E			
	1 7/16	37	13.5	30	102	88.9	64	129	78	13	64	22	16	37	44.5	17.5	65.1	NCT207E			
40	1 1/2	1 15/16	11/16	1 5/16	4 1/2	4	3 9/32	5 21/32	3 15/32	5/8	3 9/32	1 5/32	3/4	1 15/16	2	0 3/4	2 11/16	NCT208-24E	T208E	NC208-24 NC208	2.9
		49	17.5	33	114	101.6	83	144	88	16	83	29	19	49	50.8	19	68.3	NCT208E			
45	1 5/8	1 15/16	11/16	1 3/8	4 19/32	4	3 9/32	5 21/32	3 7/16	5/8	3 9/32	1 5/32	3/4	1 15/16	2	0 3/4	2 13/16	NCT209-26E	T209E	NC209-26 NC209-27 NC209-28 NC209	2.8
	1 11/16	1 15/16	11/16	1 3/8	4 19/32	4	3 9/32	5 21/32	3 7/16	5/8	3 9/32	1 5/32	3/4	1 15/16	2	0 3/4	2 15/16	NCT209-27E			
	1 3/4	49	17.5	35	117	101.6	83	144	87	16	83	29	19	49	50.8	19	74.6	NCT209-28E			
50	1 15/16	1 15/16	11/16	1 15/32	4 19/32	4	3 9/32	5 7/8	3 17/32	5/8	3 3/8	1 5/32	3/4	1 15/16	2 3/32	0 3/4	3 3/8	NCT210-31E	T210E	NC210-31 NC210 NC210-32	3.2
	2	49	17.5	37	117	101.6	83	149	90	16	86	29	19	49	53.1	19	85.7	NCT210E			
55	2	2 17/32	1 1/16	1 1/2	5 3/4	5 1/8	4 1/32	6 23/32	4 3/16	3/4	3 3/4	1 3/8	31/32	2 17/32	2 1/4	0 7/8	3 1/2	NCT211-32E	T211E	NC211-32 NC211 NC211-35	4.4
	2 3/16	64	27	38	146	130.17	102	171	106	19	95	35	25	64	57.1	22.2	88.9	NCT211E			
60	2 1/4	2 17/32	1 1/16	1 21/32	5 3/4	5 1/8	4 1/32	7 5/8	4 11/16	3/4	4 1/32	1 3/8	1 1/4	2 17/32	2 5/8	1	4 1/16	NCT212-36E	T212E	NC212-36 NC212 NC212-39	5.6
	2 7/16	64	27	42	146	130.17	102	194	119	19	102	35	32	64	66.7	25.4	103.2	NCT212E			
		2 17/32	1 1/16	1 21/32	5 3/4	5 1/8	4 1/32	7 5/8	4 11/16	3/4	4 1/32	1 3/8	1 1/4	2 17/32	2 5/8	1	4 1/8	NCT212-39E	T212E	NC212-39	5.6

**Par de apriete del tornillo de cabeza (recomendado)**

Agujero	Tamaño tornillo de cabeza	Nm recomendados	Máx. Nm
20 - 30 mm	M4 x0,7 or No.8-32UNC	4,2 - 4,6	4,9
35 - 45 mm	M5x0,8 or No.10-24UNC	8,8 - 9,8	10
50 - 55 mm	M6 x1 or 1/4-20UNC	15,2 - 16,8	17
60 mm	M8x1,25 or 5/16-18UNC	38 - 42	44

**Nota**

- Consulte nuestro catálogo general n.º BS006ENODS para obtener más información técnica.
- Las tapas de acero y hierro forjado no son compatibles con la serie NC.
- Llenado con grasa especial únicamente bajo petición.

Formerly sold as



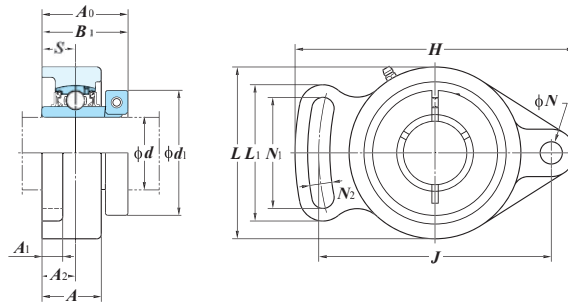
# Unidades con brida rómbica ajustable de la serie EasyFit NC



NCFA

Agujero cilíndrico (con anillo immobilizador concéntrico)

d 20 ~ 55 mm



Diám. eje mm pulg.	Dimensiones pulg. mm															Tamaño del tornillo pulg. mm	N.º unidad	N.º soporte	N.º rodamiento	Masa kg
	d	H	L	A	J	N	N <sub>1</sub>	N <sub>2</sub>	L <sub>1</sub>	A <sub>1</sub>	A <sub>2</sub>	A <sub>0</sub>	B <sub>1</sub>	S	d1					
20 3/4	3 55/64 98	2 21/64 59	1 15/16 24	3 5/64 78	2 25/64 10	1 37/64 40	2 25/64 10	1 31/32 50	7/16 11	3 35/64 13.8	1 11/32 34	1 9/32 32.5	0 1/2 12.7	1 3/4 44.5	5/16 M8	NCFA204-12 NCFA204	FA204	NC204-12 NC204	0.56	
25 7/8 1 15/16 1	4 7/8 124	2 3/4 70	1 1/16 27	3 55/64 98	7/16 11	1 59/64 49	7/16 11	2 33/64 64	3 33/64 13	0 5/8 16	1 1/2 38	1 7/16 36.5	0 9/16 14.3	1 15/16 49.2	3/8 M10	NCFA205-14 NCFA205-15 NCFA205-16	FA205	NC205-14 NC205-15 NC205-16	0.88	
30 1 1/8 1 3/16 1 1/4	5 35/64 141	3 17/64 83	1 3/16 30	4 39/64 117	7/16 11	2 13/64 56	1 15/32 12	2 43/64 68	3 33/64 13	4 45/64 17.8	1 21/32 42	1 9/16 39.7	0 5/8 15.9	2 3/16 55.6	3/8 M10	NCFA206-18 NCFA206-19 NCFA206-20	FA206	NC206-18 NC206-19 NC206-20	1.18	
35 1 1/4 1 5/16 1 3/8 1 7/16	6 7/64 155	3 25/32 96	1 11/32 34	5 1/8 130	3 33/64 13	2 31/64 63	3 33/64 13	2 61/64 75	3 35/64 14	4 47/64 18.6	1 13/16 46	1 3/4 44.5	0 11/16 17.5	2 7/16 61.9	7/16 M12	NCFA207-20	FA207	NC207-20	1.82	
35 1 5/16 1 3/8 1 7/16	6 7/64 155	3 25/32 96	1 11/32 34	5 1/8 130	3 33/64 13	2 31/64 63	3 33/64 13	2 61/64 75	3 35/64 14	4 47/64 18.6	1 13/16 46	1 3/4 44.5	0 11/16 17.5	2 9/16 65.1	7/16 M12	NCFA207-22 NCFA207-23 NCFA207-23	FA207	NC207-21 NC207-22 NC207-23 NC207-23	1.82	
40 1 1/2 1 9/16	6 47/64 171	4 9/64 105	1 1/2 38	5 43/64 144	3 33/64 13	2 3/4 70	3 33/64 13	3 5/16 84	3 35/64 14	4 13/16 20.8	2 3/32 53	2 50.8	0 3/4 19	2 11/16 68.3	7/16 M12	NCFA208-24 NCFA208	FA208	NC208-24 NC208-25 NC208	2.26	
45 1 5/8 1 11/16 1 3/4	7 3/64 179	4 3/8 111	1 37/64 40	5 53/64 148	1 19/32 15	2 53/64 72	1 19/32 15	3 15/32 88	3 35/64 14	4 55/64 21.8	2 1/8 54	2 50.8	0 3/4 19	2 13/16 71.4	1/2 M14	NCFA209-26	FA209	NC209-26	2.12	
45 1 11/16 1 3/4	7 3/64 179	4 3/8 111	1 37/64 40	5 53/64 148	1 19/32 15	2 53/64 72	1 19/32 15	3 15/32 88	3 35/64 14	4 55/64 21.8	2 1/8 54	2 50.8	0 3/4 19	2 15/16 74.6	1/2 M14	NCFA209-27 NCFA209-28 NCFA209	FA209	NC209-27 NC209-28 NC209	2.12	
50 1 7/8 1 15/16 2	7 7/16 189	4 9/16 116	1 37/64 40	6 3/16 157	1 19/32 15	2 61/64 75	1 19/32 15	3 5/8 92	3 35/64 14	4 57/64 22.5	2 1/4 57	2 3/32 53.1	0 3/4 19	3 3/8 85.7	1/2 M14	NCFA210-31 NCFA210-32 NCFA210-32	FA210	NC210-30 NC210-31 NC210-32	2.6	
55 2 2 1/8 2 3/16	8 1/2 216	5 15/16 133	1 47/64 44	7 1/4 184	5/8 16	3 25/64 86	5/8 16	4 1/64 102	2 25/32 20	3 1 1/64 25.7	2 13/32 61	2 1/4 57.1	0 7/8 22.2	3 1/2 88.9	1/2 M14	NCFA211-32	FA211	NC211-32	3.9	
55 2 1/8 2 3/16	8 1/2 216	5 15/16 133	1 47/64 44	7 1/4 184	5/8 16	3 25/64 86	5/8 16	4 1/64 102	2 25/32 20	3 1 1/64 25.7	2 13/32 61	2 1/4 57.1	0 7/8 22.2	3 5/8 92.1	1/2 M14	NCFA211 NCFA211-35	FA211	NC211-34 NC211 NC211-35	3.9	

### Par de apriete del tornillo de cabeza (recomendado)

Agujero	Tamaño tornillo de cabeza	Nm recomendados	Máx. Nm
20 - 30 mm	M4 x0,7 or No.8-32UNC	4,2 - 4,6	4,9
35 - 45 mm	M5x0,8 or No.10-24UNC	8,8 - 9,8	10
50 - 55 mm	M6 x1 or 1/4-20UNC	15,2 - 16,8	17
60 mm	M8x1,25 or 5/16-18UNC	38 - 42	44

### Nota

- Consulte nuestro catálogo general n.º BS006ENODS para obtener más información técnica.
- Las tapas de acero y hierro forjado no son compatibles con la serie NC.
- Llenado con grasa especial únicamente bajo petición.

Formerly sold as



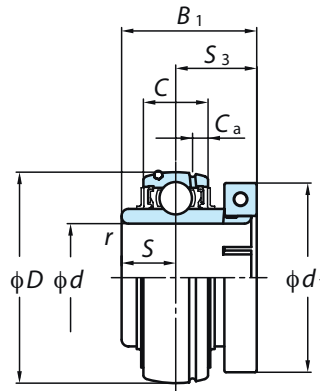
# Insertos de rodamiento de bolas de la serie EasyFit NC



NC

Agujero cilíndrico y diám. exterior esférico (con anillo inmovilizador concéntrico)

d 20 ~ 60 mm



Diám. eje mm pulg.	Dimensiones pulg. mm				Valores nominales básicos de carga kN		Factor $f_0$	N.º rodamiento	N.º Anillo	Dimensiones pulg. mm				Tornillo de cabeza pulg. mm	Masa kg
	$d$	$D$	$B_1$	$C$	$r$	$C_r$				$C_{or}$	$C_a$	$S$	$S_3$		
20 $\frac{3}{4}$	$1\frac{27}{32}$	$1\frac{9}{32}$	$0\frac{5}{8}$	$0\frac{3}{64}$	12.8	6.65	13.2	NC204-12 NC204	UCL204B UCL204B	$0\frac{5}{32}$	$0\frac{1}{2}$	$0\frac{25}{32}$	$1\frac{3}{4}$	No.8-32UNC M4x0.7	0.30
	47	32.5	16	1						4	12.7	19.8	44.5		
25 $\frac{7}{8}$ $1\frac{5}{16}$	$2\frac{3}{64}$	$1\frac{7}{16}$	$0\frac{43}{64}$	$0\frac{3}{64}$	14.0	7.85	13.9	NC205-14 NC205-15 NC205	UCL205A UCL205A UCL205AM	$0\frac{13}{64}$	$0\frac{9}{16}$	$0\frac{7}{8}$	$1\frac{15}{16}$	No.8-32UNC No.8-32UNC M4x0.7	0.40
	52	36.5	17	1						5	14.3	22.2	49.2		
	1														
30 $1\frac{1}{8}$ $1\frac{3}{16}$ $1\frac{1}{4}$	$2\frac{7}{16}$	$1\frac{9}{16}$	$0\frac{3}{4}$	$0\frac{3}{64}$	19.5	11.3	13.9	NC206-18 NC206 NC206-19 NC206-20	UCL206A UCL206AM UCL206A UCL206A	$0\frac{13}{64}$	$0\frac{5}{8}$	$0\frac{15}{16}$	$2\frac{3}{16}$	No.8-32UNC M4x0.7 No.8-32UNC No.8-32UNC	0.50
	62	39.7	19	1						5	15.9	23.8	55.6		
35 $1\frac{1}{4}$ $1\frac{3}{8}$ $1\frac{7}{16}$	$2\frac{53}{64}$	$1\frac{3}{4}$	$0\frac{25}{32}$	$0\frac{3}{64}$	25.7	15.4	13.9	NC207-20 NC207-22 NC207 NC207-23	UCL207A UCL207B UCL207BM UCL207B	$0\frac{7}{32}$	$0\frac{11}{16}$	$1\frac{1}{16}$	$2\frac{7}{16}$	No.10-24UNC M5x0.8 No.10-24UNC	0.80 0.80
	72	44.5	20	1.1						5.5	17.5	27	61.9		
40 $1\frac{1}{2}$	$3\frac{5}{32}$	2	$0\frac{53}{64}$	$0\frac{3}{64}$	29.1	17.8	14.0	NC208-24 NC208	UCL208A UCL208AM	$0\frac{15}{64}$	$0\frac{3}{4}$	$1\frac{1}{4}$	$2\frac{11}{16}$	No.10-24UNC M5x0.8	1.0
	80	50.8	21	1.1						6	19	31.8	68.3		
45 $1\frac{5}{8}$ $1\frac{11}{16}$ $1\frac{3}{4}$	$3\frac{11}{32}$	2	$0\frac{55}{64}$	$0\frac{3}{64}$	34.1	21.3	14.0	NC209-26 NC209-27 NC209-28 NC209	UCL209A UCL209B UCL209B UCL209BM	$0\frac{15}{64}$	$0\frac{3}{4}$	$1\frac{1}{4}$	$2\frac{13}{16}$	No.10-24UNC No.10-24UNC M5x0.8	1.1 1.1
	85	50.8	22	1.1						6	19	31.8	71.4		
50 $1\frac{15}{16}$ 2	$3\frac{35}{64}$	$2\frac{3}{32}$	$0\frac{15}{16}$	$0\frac{3}{64}$	35.1	23.3	14.4	NC210-31 NC210 NC210-32	UCL210A UCL210AM UCL210A	$0\frac{15}{64}$	$0\frac{3}{4}$	$1\frac{11}{32}$	$3\frac{3}{8}$	$\frac{1}{4}$ -20UNC M6x1 $\frac{1}{4}$ -20UNC	1.4
	90	53.1	24	1.1						6	19	34.1	85.7		
55 2 $2\frac{3}{16}$	$3\frac{15}{16}$	$2\frac{1}{4}$	$0\frac{63}{64}$	$0\frac{1}{16}$	43.4	29.4	14.4	NC211-32 NC211 NC211-35	UCL211A UCL211BM UCL211B	$0\frac{9}{32}$	$0\frac{7}{8}$	$1\frac{3}{8}$	$3\frac{1}{2}$	$\frac{1}{4}$ -20UNC M6x1 $\frac{1}{4}$ -20UNC	1.5 1.5
	100	57.1	25	1.5						7	22.2	34.9	88.9		
60 $2\frac{1}{4}$ $2\frac{7}{16}$	$4\frac{21}{64}$	$2\frac{5}{8}$	$1\frac{1}{16}$	$0\frac{1}{16}$	52.4	36.2	14.4	NC212-36 NC212 NC212-39	UCL212A UCL212BM UCL212B	$0\frac{19}{64}$	1	$1\frac{5}{8}$	$4\frac{1}{16}$	$\frac{5}{16}$ -18UNC M8x1.25 $\frac{5}{16}$ -18UNC	2.2 2.2
	110	66.7	27	1.5						7.5	25.4	41.3	103.2		
	$4\frac{21}{64}$	$2\frac{5}{8}$	$1\frac{1}{16}$	$0\frac{1}{16}$	52.4	36.2	14.4			$0\frac{19}{64}$	1	$1\frac{5}{8}$	$4\frac{1}{8}$		

**Par de apriete del tornillo de cabeza (recomendado)**

Agujero	Tamaño tornillo de cabeza	Nm recomendados	Máx. Nm
20 - 30 mm	M4 x0,7 or No.8-32UNC	4,2 - 4,6	4,9
35 - 45 mm	M5x0,8 or No.10-24UNC	8,8 - 9,8	10
50 - 55 mm	M6 x1 or 1/4-20UNC	15,2 - 16,8	17
60 mm	M8x1,25 or 5/16-18UNC	38 - 42	44

**Nota**

- Consulte nuestro catálogo general n.º BS006ENODS para obtener más información técnica.
- Las tapas de acero y hierro forjado no son compatibles con la serie NC.
- Llenado con grasa especial únicamente bajo petición.

Formerly sold as



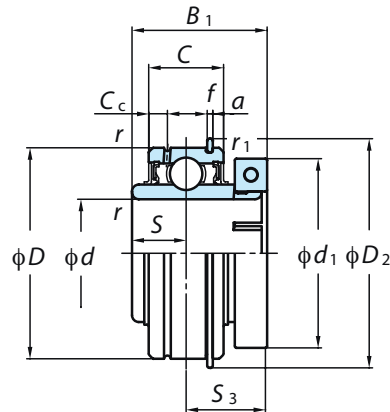
# Insertos de rodamiento de bolas de la serie EasyFit NC



NC-ERC

Agujero cilíndrico con diám. exterior cilíndrico (con anillo inmovilizador concéntrico)

d 20 ~ 60 mm



Diám. eje mm pulg.	Dimensiones														N.º rodamiento	Masa kg
	<i>d</i>	<i>D</i> mm pulg.	<i>C</i> mm pulg.	<i>r</i> mm pulg.	<i>r</i> <sub>1</sub> (min) mm pulg.	<i>C</i> <sub>c</sub> mm pulg.	<i>a</i> mm pulg.	<i>f</i> mm pulg.	<i>D</i> <sub>2</sub> mm pulg.							
20 3/4	47 1 27/32	16 0 5/8	1 0 3/64	0.5 0 1/64	4 0 5/32	2.38 0 3/32	1.07 0 3/64	52.5 2 1/16						NC-ERC204-12 NC-ERC204	0.36	
25 7/8 15/16	52 2 3/64	19 0 3/4	1 0 3/64	0.5 0 1/64	5 0 13/64	2.38 0 3/32	1.07 0 3/64	57.7 2 17/64						NC-ERC205-14 NC-ERC205-15 NC-ERC205 NC-ERC205-16	0.47	
30 1 1/8 1 3/16 1 1/4	62 2 7/16	22 0 55/64	1 0 3/64	0.5 0 1/64	5.5 0 7/32	3.18 0 1/8	1.65 0 1/16	67.5 2 21/32						NC-ERC206-18 NC-ERC206 NC-ERC206-19 NC-ERC206-20	0.57	
35 1 1/4 1 3/8 1 7/16	72 2 53/64	24 0 15/16	1.1 0 3/64	0.5 0 1/64	5.5 0 7/32	3.18 0 1/8	1.65 0 1/16	78.4 3 3/32						NC-ERC207-20 NC-ERC207-22 NC-ERC207 NC-ERC207-23	0.95	
	72 2 53/64	24 0 15/16	1.1 0 3/64	0.5 0 1/64	5.5 0 7/32	3.18 0 1/8	1.65 0 1/16	78.4 3 3/32						NC-ERC207-20 NC-ERC207-22 NC-ERC207 NC-ERC207-23	0.95	
	72 2 53/64	24 0 15/16	1.1 0 3/64	0.5 0 1/64	5.5 0 7/32	3.18 0 1/8	1.65 0 1/16	78.4 3 3/32						NC-ERC207-20 NC-ERC207-22 NC-ERC207 NC-ERC207-23	0.95	
40 1 1/2	80 3 5/32	28 1 7/64	1.1 0 3/64	0.5 0 1/64	6 0 15/64	3.18 0 1/8	1.65 0 1/16	86.4 3 13/32						NC-ERC208-24 NC-ERC208	1.2	
45 1 5/8 1 11/16 1 3/4	85 3 11/32	28 1 7/64	1.1 0 3/64	0.5 0 1/64	6 0 15/64	3.18 0 1/8	1.65 0 1/16	91.4 3 19/32						NC-ERC209-26 NC-ERC209-27 NC-ERC209-28 NC-ERC209	1.3	
	85 3 11/32	28 1 7/64	1.1 0 3/64	0.5 0 1/64	6 0 15/64	3.18 0 1/8	1.65 0 1/16	91.4 3 19/32						NC-ERC209-26 NC-ERC209-27 NC-ERC209-28 NC-ERC209	1.3	
	85 3 11/32	28 1 7/64	1.1 0 3/64	0.5 0 1/64	6 0 15/64	3.18 0 1/8	1.65 0 1/16	91.4 3 19/32						NC-ERC209-26 NC-ERC209-27 NC-ERC209-28 NC-ERC209	1.3	
50 1 15/16 2	90 3 35/64	28 1 7/64	1.1 0 3/64	0.5 0 1/64	7.5 0 19/64	3.18 0 1/8	2.41 0 3/32	96.3 3 51/64						NC-ERC210-31 NC-ERC210 NC-ERC210-32	1.6	
55 2 2 3/16	100 3 15/16	30 1 3/16	1.5 0 1/16	0.5 0 1/64	7.5 0 19/64	3.18 0 1/8	2.41 0 3/32	106.3 4 3/16						NC-ERC211-32 NC-ERC211 NC-ERC211-35	1.8	
	100 3 15/16	30 1 3/16	1.5 0 1/16	0.5 0 1/64	7.5 0 19/64	3.18 0 1/8	2.41 0 3/32	106.3 4 3/16						NC-ERC211-32 NC-ERC211 NC-ERC211-35	1.8	
60 2 1/4 2 7/16	110 4 21/64	32 1 17/64	1.5 0 1/16	0.5 0 1/64	7.5 0 19/64	3.18 0 1/8	2.41 0 3/32	116.4 4 37/64						NC-ERC212-36 NC-ERC212 NC-ERC212-39	2.5	

Nota: Consulte la serie de insertos de NC para obtener información sobre dimensiones y cargas nominales adicionales.

### Par de apriete del tornillo de cabeza (recomendado)

Agujero	Tamaño tornillo de cabeza	Nm recomendados	Máx. Nm
20 - 30 mm	M4 x0,7 or No.8-32UNC	4,2 - 4,6	4,9
35 - 45 mm	M5x0,8 or No.10-24UNC	8,8 - 9,8	10
50 - 55 mm	M6 x1 or 1/4-20UNC	15,2 - 16,8	17
60 mm	M8x1,25 or 5/16-18UNC	38 - 42	44

### Nota

- Consulte nuestro catálogo general n.º BS006ENODS para obtener más información técnica.
- Las tapas de acero y hierro forjado no son compatibles con la serie NC.
- Llenado con grasa especial únicamente bajo petición.

Formerly sold as

**Koyo**

**S3 P11**

El tornillo anti rotación, junto con el soporte de instalación «en J» estándar, proporciona un ajuste muy seguro del alojamiento en aplicaciones de alta velocidad.



Nota: Las unidades de rodamientos de bolas no hacen ningún ruido, y son por tanto aptas para aplicaciones en ventiladores.

## Tolerancia de ejes recomendada para uso en ventiladores

Tolerancia dimensional de los ejes usados con rodamientos NC en sopladores.

unidad:  $\mu\text{m}$

Diám. eje (mm)		Tolerancia dimensional del eje			
		h5		j5	
Desde	Hasta (incl.)	Máx.	Mín.	Máx.	Mín.
10	18	0	- 8	+5	- 3
18	30	0	- 9	+5	- 4
30	50	0	-11	+6	- 5
50	80	0	-13	+6	- 7
80	120	0	-15	+6	- 9
120	180	0	-18	+7	-11

## Tres importantes mejoras ya introducidas

Las nuevas unidades de rodamientos de bolas EasyFit NC de Koyo cuentan también con tres importantes mejoras ya introducidas con anterioridad en toda la gama de unidades de rodamientos de bolas.

### 1. Nuevo diseño de rendimiento optimizado

Soporte de pie con cara inferior plana sin reborde. El diseño de rendimiento optimizado garantiza un montaje más seguro y firme del soporte de pie en el alojamiento. La ausencia de espacio libre entre el soporte y el alojamiento garantiza la ausencia de vibraciones. La eliminación de los bordes convencionales a ambos lados y el aumento del área de anclaje facilitan el trabajo. Estas innovaciones ofrecen un 30% más de resistencia a pesar de la eliminación de los bordes y de la reducción del peso en un 7 %.

Nuevo diseño



Diseño optimizado del soporte de pie

Diseño anterior



### 2. Nuevo diseño del sello para una lubricación de alto rendimiento

El nuevo diseño del retén presenta un labio orientado hacia el interior que permite que la grasa fluya hacia las bolas y la pista de rodadura durante su funcionamiento, lo que mejora el resultado de la lubricación y prolonga la vida útil del rodamiento.



Fig. 3: Nuevo diseño del retén para la lubricación

### 3. Lubricados con grasa de litio para rodamientos

**Lubricados con grasa de litio para rodamientos** → → → **Carga alta - Presión extrema - Resistente al agua.**

Nuestras unidades de rodamientos de bolas se entregan lubricados con grasa de litio de alta calidad para rodamientos y retenes. La grasa de litio NLGI 2 cuenta con importantes mejoras frente a los lubricantes con base de jabón de litio común. Ofrece unos resultados magníficos en condiciones de funcionamiento muy exigentes como amplios rangos de temperatura, velocidad variable, contaminación por agua, vibración, presión extrema y cargas pesadas y de impacto. Esta grasa de litio es compatible también con la fórmula de grasa existente.

Formerly sold as

**Nota:** Para obtener más información acerca de la nueva generación JHS de unidades de rodamientos de bolas de Koyo, consulte el folleto: Nuevos soportes de pie JHS-3i

# European Bearings Network

JTEKT Europe Bearings BV  
European Headquarters and Central Warehouse  
Markerkant 13-01  
1314 AL Almere, The Netherlands  
☎ +31 (0)36 538 3333  
✉ info-eu@jtekt.eu

JTEKT Europe Bearings B.V. – Italian Branch Office  
Territory: Italy  
Via G. Stephenson 43a  
20157 Milano, Italy  
☎ +39 (0)22 951 0844  
✉ info-eu@jtekt.eu

JTEKT Sales UK Ltd.  
Territory: United Kingdom & Ireland  
Whitehall Avenue, Kingston, Milton Keynes  
Buckinghamshire MK10 OAX, U.K.  
☎ +44 (0)19 082 89300  
✉ info-eu@jtekt.eu

JTEKT Europe Bearings B.V. – Scandinavian Branch Office  
Territory: Sweden, Norway & Finland  
Kanalvägen 5a  
19461 Upplands-Väsby, Sweden  
☎ +46 (0)85 942 1210  
✉ info-eu@jtekt.eu

JTEKT Europe Bearings B.V.  
Romanian Representative Office  
Territory: Romania, Greece & Israel  
Str. Vasile Vasilevici Stroescu nr 8, apt. 2, sector 2  
021274 Bucuresti, Romania  
☎ +40 (0) 217941819 / +40 (0) 217944034  
☎ +40 (0) 744.423.561  
✉ carmen.berbecaru@jtekt.eu (Romanian territory)  
✉ mariabianca.predut@jtekt.eu (Israeli & Greek territory)

JTEKT Sales Deutschland GmbH  
Territory: Germany, Austria, Switzerland, Denmark, Turkey, Poland, Ukraine,  
Bulgaria, Czech Republic, Hungary, Serbia & Montenegro, Croatia, Slovakia,  
Slovenia, Bosnia & Herzegovina, Latvia, Estonia, Lithuania and Macedonia  
Bargkoppelweg 4  
22145 Hamburg, Germany  
☎ +49 (0)40 679 0900  
✉ info-eu@jtekt.eu

JTEKT Sales France S.A.  
Territory: France, Algeria, Morocco & Tunisia  
Working address: 55 Avenue de Colmar  
92500 Rueil-Malmaison, France  
☎ +33 (0)14 139 8000  
✉ info-eu@jtekt.eu

JTEKT Europe Bearings B.V. – Iberian Branch Office  
Territory: Spain & Portugal  
Avenida de la industria 52  
28823 Coslada (Madrid), Spain  
☎ +34 (0)91 329 0818  
✉ info-eu@jtekt.eu

JTEKT Poland Branch Office  
3. Maja 14  
41-200 Sosnowiec, Poland  
☎ +48 (0)32 746 7777  
✉ info-eu@jtekt.eu

