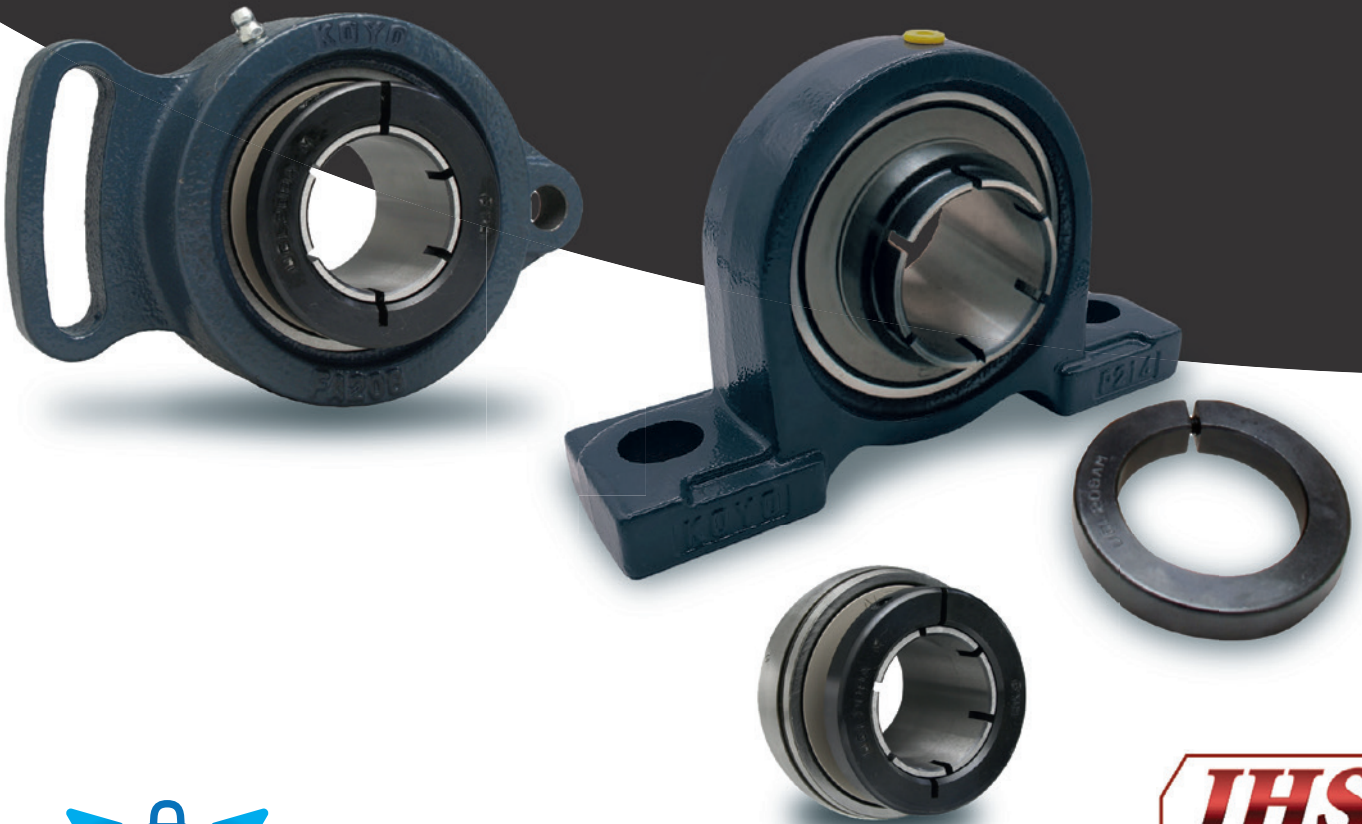


NOU

JTEKT



EasyFit NC - Lagăre cu rulmenți cu bile

Fixare 360°

JTEKT | JTEKT CORPORATION

Formerly sold as

Koyo

EasyFit NC - Lagăre cu rulmenți cu bile

3 avantaje majore

Montare ușoară

Fixare 360°

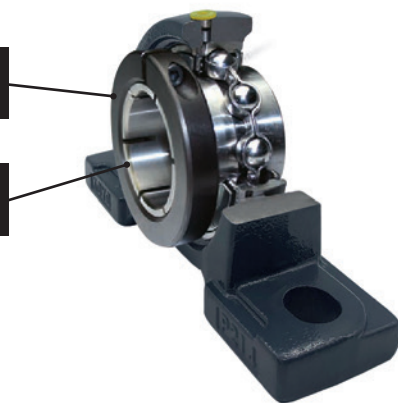
Prelungește durata de funcționare a rulmenților

Introducere

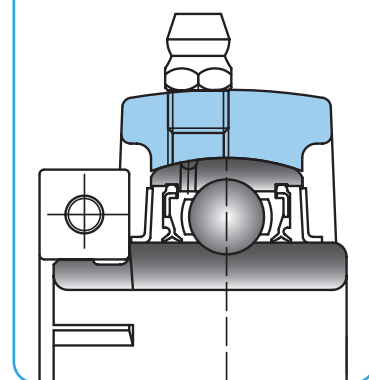
Prin introducerea noilor noastre lagăre EasyFit cu rulmenți cu bile am putut să satisfacem nevoia clienților de a îmbunătăți instalarea și a scurta durata acesteia. Pe lângă instalarea ușoară, lagărele cu rulmenți cu bile EasyFit vor oferi o durată mai îndelungată de utilizare și o fixare 360° îmbunătățită.

Șurub cu cap hexagonal standard

Bucșă de fixare concentrică



Detaliu în secțiune transversală



3 avantaje majore

1. Montare ușoară

Cu lagărele EasyFit cu rulmenți cu bile de la Koyo, arborele poate fi montat mai ușor și mai repede. Prin strângerea unui șurub cu cap hexagonal standard în bucașă de fixare concentrică, inelul interior al rulmentului va fi strâns circumferențial, la 360°.

2. Prindere cu bucșă la 360°

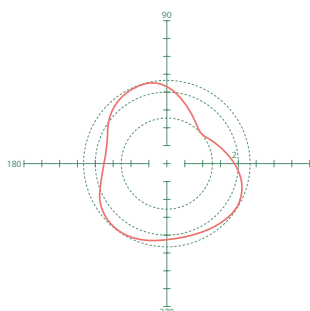
Sistemul de prindere cu bucșă la 360° evită deteriorarea și formarea de marcaje pe arbore. În același timp, limitează gradul de deformare a căii de rulare a rulmentului cu bile, ceea ce determină reducerea vibrațiilor și o funcționare mai silențioasă la viteze mari, în comparație cu sistemele standard, prinse cu șuruburi.

3. Durată de funcționare extinsă a rulmenților

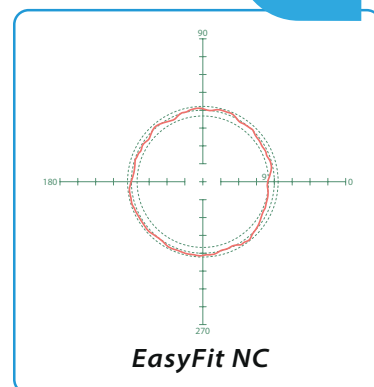
Circularitatea optimizată a căii de rulare a rulmentului conferă o funcționare mai fină și evită, de asemenea, uzura rulmentului, contribuind la prelungirea duratei de funcționare a acestuia.

Circularitatea căii de rulare

Versiune
îmbunătățită



FIXARE CU ȘURUBURI LA 120°



EasyFit NC

Notă: Cuplul de strângere recomandat este menționat în partea de jos a tabelelor cu specificații.

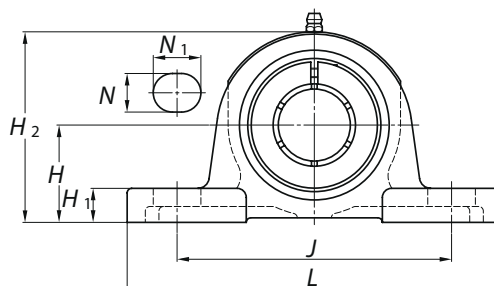
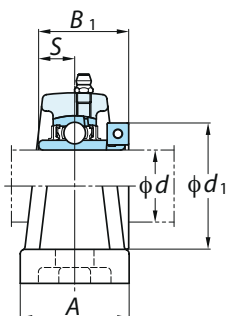
Lagăre cu talpa EasyFit Seria NC

NCP

Alezaj cilindric (cu bucușă de fixare concentrică)

d 20 ~ 60 mm

JTEKT



Diametru arbore mm inchi	d	Dimensiuni inchi mm										Dimensiune șurub inchi mm	Nr. lagăr	Nr. carcasă	Rulment nr.	Masă kg													
		H	L	A	J	N	N ₁	H ₁	H ₂	B ₁	S						d ₁												
20	3/4	1 5/16	5	1 1/2	3 3/4	1/2	23/32	1/2	2 17/32	1 9/32	1/2	1 3/4	3/8	NCP204-12 NCP204	P204	NC204-12 NC204	0.80												
		33.3	127	38	95	13	18	16	65	32.5	12.7	44.5	M10																
25	7/8	1 7/16	5 1/2	1 1/2	4 1/8	1/2	23/32	1/2	2 25/32	1 7/16	9/16	1 15/16	3/8	NCP205-14 NCP205-15 NCP205	P205	NC205-14 NC205-15 NC205	1.0												
	15/16																	36.5	140	38	105	13	18	13	70	36.5	14.3	49.2	M10
	1																												
30	1 1/8	1 11/16	6 1/2	1 7/8	4 3/4	21/32	13/16	19/32	3 5/16	1 9/16	5/8	2 3/16	1/2	NCP206-18 NCP206 NCP206-19 NCP206-20	P206	NC206-18 NC206 NC206-19 NC206-20	1.5												
	1 3/16																	42.9	165	48	121	17	21	17	84	39.7	15.9	55.6	M14
	1 1/4																												
35	1 1/4	1 7/8	6 9/16	1 7/8	5	21/32	13/16	5/8	3 21/32	1 3/4	11/16	2 7/16	1/2	NCP207-20	P207	NC207-20	1.9												
	1 3/8																	47.6	167	48	127	17	21	18	95	44.5	17.5	61.9	M14
	1 7/16																												
40	1 1/2	1 15/16	7 1/4	2 1/8	5 13/32	21/32	13/16	21/32	3 27/32	2	3/4	2 11/16	1/2	NCP208-24 NCP208	P208	NC208-24 NC208	2.4												
	49.2																	184	54	137	17	21	18	98	50.8	19	68.3	M14	
45	1 5/8	2 1/8	7 15/32	2 1/8	5 3/4	21/32	13/16	21/32	4 3/16	2	3/4	2 13/16	1/2	NCP209-26	P209	NC209-26	2.6												
	54																	190	54	146	17	21	20	106	50.8	19	71.4	M14	
	1 11/16																												
50	1 15/16	2 1/4	8 1/8	2 3/8	6 1/4	25/32	7/8	3/4	4 7/16	2 3/32	3/4	3 3/8	5/8	NCP210-31 NCP210 NCP210-32	P210	NC210-31 NC210 NC210-32	3.5												
	57.2																	206	60	159	20	22	21	113	53.1	19	85.7	M16	
	2																												
55	2	2 1/2	8 5/8	2 3/8	6 23/32	25/32	7/8	3/4	4 29/32	2 1/4	7/8	3 1/2	5/8	NCP211-32	P211	NC211-32	4.0												
	63.5																	219	60	171	20	22	23	125	57.1	22.2	88.9	M16	
	2 3/16																												
60	2 1/4	2 3/4	9 1/2	2 3/4	7 1/4	25/32	31/32	7/8	5 7/16	2 5/8	1	4 1/16	5/8	NCP212-36	P212	NC212-36	5.6												
	69.8																	241	70	184	20	25	25	138	66.7	25.4	103.2	M16	
	2 7/16																												
60	2 3/4	2 3/4	9 1/2	2 3/4	7 1/4	25/32	31/32	7/8	5 7/16	2 5/8	1	4 1/8	5/8	NCP212 NCP212-39	P212	NC212 NC212-39	5.6												
	69.8																	241	70	184	20	25	25	138	66.7	25.4	104.8	M16	

Momentul de strângere al șurubului cu cap (recomandat)

Diam. alezaj	Dimensiune șurub cu cap	N-m recomandat	Max. N-m
20 - 30 mm	M4 x0,7 or No.8-32UNC	4,2 - 4,6	4,9
35 - 45 mm	M5x0,8 or No.10-24UNC	8,8 - 9,8	10
50 - 55 mm	M6 x1 or 1/4-20UNC	15,2 - 16,8	17
60 mm	M8x1,25 or 5/16-18UNC	38 - 42	44

Notă

- Consultați catalogul nostru general cu lagăre cu rulmenți cu bile BS006EN-ODS pentru mai multe informații tehnice.
- Pentru seria NC, capacele din oțel și fontă nu se aplică.
- Gresare cu vaselină specială numai la cerere.

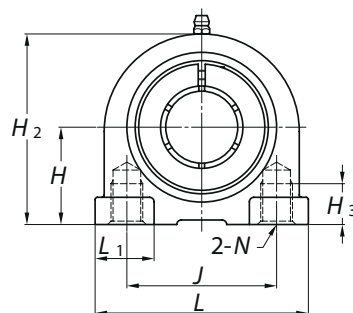
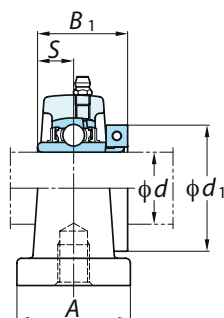
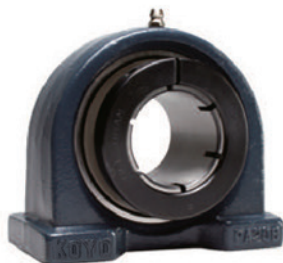
Formerly sold as

Koyo

Flanșă rotundă pentru lagăre EasyFit Seria NC NCPA



Alezaj cilindric (cu bucsă de fixare concentrică)
d 20 ~ 50 mm



Diametru arbore mm inci d	Dimensiuni inci mm											Nr. lagăr	Nr. carcasă	Rulment nr.	Masă kg
	H	L	A	J	N	H ₂	H ₃	L ₁	B ₁	S	d ₁				
20 3/4	1 3/16	3	1 9/16	2 3/64	M10x1.5	2 3/8	1/2	1 1/16	1 9/32	0 1/2	1 3/4	NCPA204-12 NCPA204	PA204	NC204-12 NC204	0.73
	30.2	76	40	52		60	13	27	32.5	12.7	44.5				
25 7/8 15/16 1	1 7/16	3 5/16	1 25/32	2 13/64	M10x1.5	2 25/32	1/2	1 3/16	1 7/16	0 9/16	1 15/16	NCPA205-14 NCPA205-15 NCPA205 NCPA205-16	PA205	NC205-14 NC205-15 NC205 NC205-16	1.0
	36.5	84	45	56		71	13	30	36.5	14.3	49.2				
30 1 1/8 1 3/16 1 1/4	1 11/16	3 11/16	1 31/32	2 19/32	M14x2	3 5/16	23/32	1 13/32	1 9/16	0 5/8	2 3/16	NCPA206-18 NCPA206 NCPA206-19 NCPA206-20	PA206	NC206-18 NC206 NC206-19 NC206-20	1.4
	42.9	94	50	66		84	18	36	39.7	15.9	55.6				
35 1 1/4 1 3/8 1 7/16	1 7/8	3 11/32	2 5/32	3 5/32	M14x2	3 21/32	25/32	1 5/8	1 3/4	0 11/16	2 7/16	NCPA207-20 NCPA207-22 NCPA207 NCPA207-23	PA207	NC207-20 NC207-22 NC207 NC207-23	2.0 2.0
	47.6	110	55	80		93	20	41	44.5	17.5	61.9				
40 1 1/2	1 15/16	4 9/16	2 9/32	3 5/16	M14x2	3 27/32	25/32	1 5/8	2	0 3/4	2 11/16	NCPA208-24 NCPA208	PA208	NC208-24 NC208	2.4
	49.2	116	58	84		98	20	41	50.8	19	68.3				
45 1 5/8 1 11/16 1 3/4	2 9/64	4 23/32	2 3/8	3 35/64	M14x2	4 3/16	31/32	1 21/32	2	0 3/4	2 13/16	NCPA209-26 NCPA209-27 NCPA209-28 NCPA209	PA209	NC209-26 NC209-27 NC209-28 NC209	2.6 2.6
	54.2	120	60	90		106	25	42	50.8	19	71.4				
50 1 15/16 2	2 1/4	5 1/8	2 17/32	3 45/64	M16x2	4 7/16	31/32	1 27/32	2 3/32	0 3/4	3 3/8	NCPA210-31 NCPA210 NCPA210-32	PA210	NC210-31 NC210 NC210-32	3.4
	57.2	130	64	94		113	25	47	53.1	19	85.7				

Momentul de strângere al șurubului cu cap (recomandat)

Diam. alezaj	Dimensiune șurub cu cap	N-m recomandat	Max. N-m
20 - 30 mm	M4 x0,7 or No.8-32UNC	4,2 - 4,6	4,9
35 - 45 mm	M5x0,8 or No.10-24UNC	8,8 - 9,8	10
50 - 55 mm	M6 x1 or 1/4-20UNC	15,2 - 16,8	17
60 mm	M8x1,25 or 5/16-18UNC	38 - 42	44

Notă

- Consultați catalogul nostru general cu lagăre cu rulmenți cu bile BS006EN-ODS pentru mai multe informații tehnice.
- Pentru seria NC, capacele din oțel și fontă nu se aplică.
- Gresare cu vaselină specială numai la cerere.

Formerly sold as

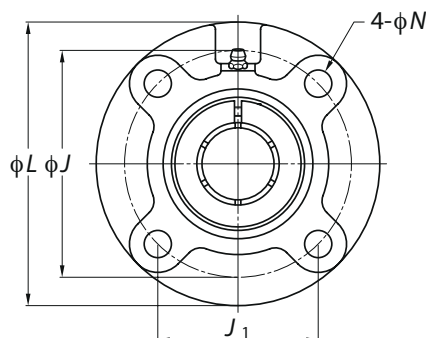
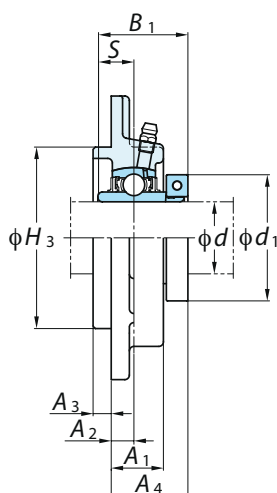


Lagăre cu flanșă rotundă EasyFit Seria NC

NCFC

Alezaj cilindric (cu bucă de fixare concentrică)

d 20 ~ 60 mm



Diametru arbore mm inci	d	Dimensiuni inci mm											Dimensiune șurub inci mm	Nr. lagăr	Nr. carcasă	Rulment nr.	Masă kg														
		L	H ₃	J	J ₁	N	A ₁	A ₂	A ₃	A ₄	B ₁	S						d ₁													
20	3/4	3 15/16	2 7/16	3 5/64	2 11/64	15/32	13/16	25/64	13/64	1 3/16	1 9/32	0 1/2	1 3/4	3/8	NCFC204-12 NCFC204	FC204	NC204-12 NC204	0.87													
		100	62	78	55.1	12	20.5	10	5	29.8	32.5	12.7	44.5	M10																	
25	7/8	4 17/32	2 3/4	3 35/64	2 1/2	15/32	13/16	25/64	15/64	1 9/32	1 7/16	0 9/16	1 15/16	3/8	NCFC205-14 NCFC205-15 NCFC205	FC205	NC205-14 NC205-15 NC205	1.2													
	15/16																		115	70	90	63.6	12	21	10	6	32.2	36.5	14.3	49.2	M10
	1																														
30	1 1/8	4 29/32	3 5/32	3 15/16	2 25/32	15/32	29/32	25/64	5/16	1 11/32	1 9/16	0 5/8	2 3/16	3/8	NCFC206-18 NCFC206	FC206	NC206-18 NC206	1.5													
	1 3/16																		125	80	100	70.7	12	23	10	8	33.8	39.7	15.9	55.6	M10
	1 1/4																														
35	1 1/4	5 5/16	3 35/64	4 21/64	3 1/16	35/64	1 1/32	7/16	5/16	1 1/2	1 3/4	0 11/16	2 7/16	7/16	NCFC207-20	FC207	NC207-20	2.0													
																			135	90	110	77.8	14	26	11	8	38	44.5	17.5	61.9	M12
	1 3/8																		5 5/16	3 35/64	4 21/64	3 1/16	35/64	1 1/32	7/16	5/16	1 1/2	1 3/4	0 11/16	2 9/16	7/16
1 7/16	135	90	110	77.8	14	26	11	8	38	44.5	17.5	65.1	M12																		
40	1 1/2	5 23/32	3 15/16	4 23/32	3 11/32	35/64	1 1/32	7/16	25/64	1 11/16	2	0 3/4	2 11/16	7/16	NCFC208-24 NCFC208	FC208	NC208-24 NC208	2.4													
		145	100	120	84.8	14	26	11	10	42.8	50.8	19	68.3	M12																	
45	1 5/8	6 5/16	4 9/64	5 13/64	3 43/64	5/8	1 1/32	25/64	15/32	1 21/32	2	0 3/4	2 13/16	1/2	NCFC209-26	FC209	NC209-26	3.0													
																			160	105	132	93.3	16	26	10	12	41.8	50.8	19	71.4	M14
	1 11/16																		6 5/16	4 9/64	5 13/64	3 43/64	5/8	1 1/32	25/64	15/32	1 21/32	2	0 3/4	2 15/16	1/2
1 3/4	160	105	132	93.3	16	26	10	12	41.8	50.8	19	74.6	M14																		
50	1 15/16	6 1/2	4 21/64	5 7/16	3 27/32	5/8	1 3/32	25/64	15/32	1 3/4	2 3/32	0 3/4	3 3/8	1/2	NCFC210-31 NCFC210	FC210	NC210-31 NC210	3.5													
	2																		165	110	138	97.6	16	28	10	12	44.1	53.1	19	85.7	M14
																			7 9/32	4 59/64	5 29/32	4 11/64	3/4	1 7/32	33/64	15/32	1 7/8	2 1/4	0 7/8	3 1/2	5/8
2	185	125	150	106.1	19	31	13	12	47.9	57.1	22.2	88.9	M16																		
55	2 3/16	7 9/32	4 59/64	5 29/32	4 11/64	3/4	1 7/32	33/64	15/32	1 7/8	2 1/4	0 7/8	3 5/8	5/8	NCFC211 NCFC211-35	FC211	NC211 NC211-35	4.6													
		185	125	150	106.1	19	31	13	12	47.9	57.1	22.2	92.1	M16																	
60	2 1/4	7 11/16	5 5/16	6 19/64	4 29/64	3/4	1 13/32	43/64	15/32	2 9/32	2 5/8	1	4 1/16	5/8	NCFC212-36	FC212	NC212-36	5.7													
																			195	135	160	113.1	19	36	17	12	58.3	66.7	25.4	103.2	M16
	2 7/16																		7 11/16	5 5/16	6 19/64	4 29/64	3/4	1 13/32	43/64	15/32	2 9/32	2 5/8	1	4 1/8	5/8
	195	135	160	113.1	19	36	17	12	58.3	66.7	25.4	104.8	M16																		

Momentul de strângere al șurubului cu cap (recomandat)

Diam. alezaj	Dimensiune șurub cu cap	N-m recomandat	Max. N-m
20 - 30 mm	M4 x0,7 or No.8-32UNC	4,2 - 4,6	4,9
35 - 45 mm	M5x0,8 or No.10-24UNC	8,8 - 9,8	10
50 - 55 mm	M6 x1 or 1/4-20UNC	15,2 - 16,8	17
60 mm	M8x1,25 or 5/16-18UNC	38 - 42	44

Notă

- Consultați catalogul nostru general cu lagăre cu rulmenți cu bile BS006EN-ODS pentru mai multe informații tehnice.
- Pentru seria NC, capacele din oțel și fontă nu se aplică.
- Gresare cu vaselină specială numai la cerere.

Formerly sold as



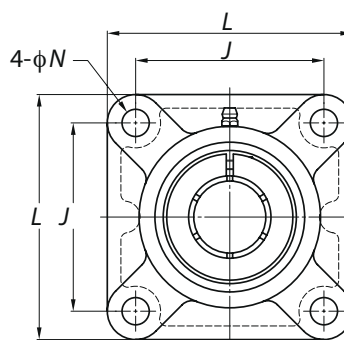
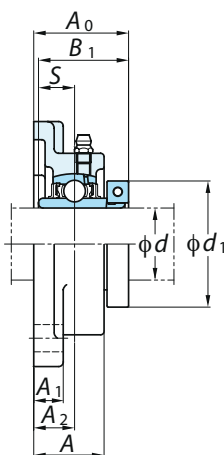
Lagăre cu flanșă pătrată cu patru șuruburi EasyFit Seria NC



NCF

Alezaj cilindric (cu bucsă de fixare concentrică)

d 20 ~ 60 mm



Diametru arbore mm inci	d	Dimensiuni inci mm										Dimensiune șurub inci mm	Nr. lagăr	Nr. carcasă	Rulment nr.	Masă kg											
		L	A	J	N	A ₁	A ₂	A ₀	B ₁	S	d ₁																
20	3/4	3 3/8	1	2 33/64	15/32	7/16	19/32	1 3/8	1 9/32	0 1/2	1 3/4	3/8	M10	NCF204-12 NCF204	F204	NC204-12 NC204	0.73										
	86	25.5	64	12	11	15	34.8	32.5	12.7	44.5																	
25	7/8	3 3/4	1 1/16	2 3/4	15/32	1/2	5/8	1 1/2	1 7/16	0 9/16	1 15/16	3/8	M10	NCF205-14 NCF205-15 NCF205	F205	NC205-14 NC205-15 NC205	1.0										
	15/16																	95	27	70	12	13	16	38.2	36.5	14.3	49.2
	1																										
30	1 1/8	4 1/4	1 7/32	3 17/64	15/32	1/2	45/64	1 21/32	1 9/16	0 5/8	2 3/16	3/8	M10	NCF206-18 NCF206	F206	NC206-18 NC206	1.3										
	1 3/16																	108	31	83	12	13	18	41.8	39.7	15.9	55.6
	1 1/4																										
35	1 1/4	4 19/32	1 11/32	3 5/8	35/64	19/32	3/4	1 13/16	1 3/4	0 11/16	2 7/16	7/16	M12	NCF207-20	F207	NC207-20	1.8										
	1 3/8																	117	34	92	14	15	19	46	44.5	17.5	61.9
	1 7/16																										
40	1 1/2	5 1/8	1 13/32	4 1/64	5/8	19/32	53/64	2 3/32	2	0 3/4	2 11/16	1/2	M14	NCF208-24 NCF208	F208	NC208-24 NC208	2.3										
	1 5/8																	137	38	105	16	16	22	53.8	50.8	19	71.4
45	1 5/8	5 13/32	1 1/2	4 9/64	5/8	5/8	55/64	2 1/8	2	0 3/4	2 13/16	1/2	M14	NCF209-26	F209	NC209-26	2.6										
	1 11/16																	137	38	105	16	16	22	53.8	50.8	19	74.6
	1 3/4																										
50	1 15/16	5 5/8	1 9/16	4 3/8	5/8	5/8	55/64	2 7/32	2 3/32	0 3/4	3 3/8	1/2	M14	NCF210-31 NCF210	F210	NC210-31 NC210	3.1										
	2																	143	40	111	16	16	22	56.1	53.1	19	85.7
55	2	6 3/8	1 11/16	5 1/8	3/4	23/32	63/64	2 11/32	2 1/4	0 7/8	3 1/2	5/8	M16	NCF211-32	F211	NC211-32	3.8										
																		162	43	130	19	18	25	59.9	57.1	22.2	88.9
	2 3/16																										
60	2 1/4	6 7/8	1 7/8	5 5/8	3/4	23/32	1 9/64	2 25/32	2 5/8	1	4 1/16	5/8	M16	NCF212-36	F212	NC212-36	4.9										
																		175	48	143	19	18	29	70.3	66.7	25.4	103.2
	2 7/16																										
		6 7/8	1 7/8	5 5/8	3/4	23/32	1 9/64	2 25/32	2 5/8	1	4 1/8	5/8	M16	NCF212	F212	NC212	4.9										
	175																	48	143	19	18	29	70.3	66.7	25.4	104.8	

Momentul de strângere al șurubului cu cap (recomandat)

Diam. alezaj	Dimensiune șurub cu cap	N-m recomandat	Max. N-m
20 - 30 mm	M4 x0,7 or No.8-32UNC	4,2 - 4,6	4,9
35 - 45 mm	M5x0,8 or No.10-24UNC	8,8 - 9,8	10
50 - 55 mm	M6 x1 or 1/4-20UNC	15,2 - 16,8	17
60 mm	M8x1,25 or 5/16-18UNC	38 - 42	44

Notă

- Consultați catalogul nostru general cu lagăre cu rulmenți cu bile BS006EN-ODS pentru mai multe informații tehnice.
- Pentru seria NC, capacele din oțel și fontă nu se aplică.
- Gresare cu vaselină specială numai la cerere.

Formerly sold as



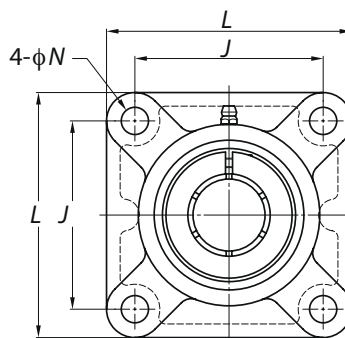
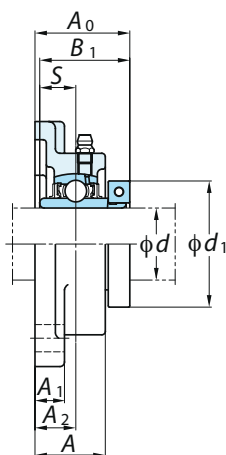
Lagăre cu flanșă pătrată cu patru șuruburi EasyFit Seria NC



NCF-E

Alezaj cilindric (cu bucsă de fixare concentrică)

d 20 ~ 60 mm



Diametru arbore mm inci	d	Dimensiuni inci mm										Dimensiune șurub inci mm	Nr. lagăr	Nr. carcasă	Rulment nr.	Masă kg	
		L	A	J	N	A ₁	A ₂	A ₀	B ₁	S	d ₁						
20	3/4	3 3/8	1	2 33/64	7/16	7/16	19/32	1 3/8	1 9/32	0 1/2	1 3/4	3/8	M10	NCF204-12E NCF204E	F204E	NC204-12 NC204	0.73
		86	25.5	64	11	11	15	34.8	32.5	12.7	44.5						
25	7/8	3 3/4	1 1/16	2 3/4	15/32	1/2	5/8	1 1/2	1 7/16	0 9/16	1 15/16	3/8	M10	NCF205-14 NCF205-15 NCF205 NCF205-16	F205*	NC205-14 NC205-15 NC205 NC205-16	1.0
	15/16																
	1																
30	1 1/8	4 1/4	1 7/32	3 17/64	33/64	1/2	45/64	1 21/32	1 9/16	0 5/8	2 3/16	7/16	M12	NCF206-18E NCF206E NCF206-19E NCF206-20E	F206E	NC206-18 NC206 NC206-19 NC206-20	1.3
	1 3/16																
	1 1/4																
35	1 1/4	4 19/32	1 11/32	3 5/8	33/64	19/32	3/4	1 13/16	1 3/4	0 11/16	2 7/16	7/16	M12	NCF207-20E	F207E	NC207-20	1.8
	1 3/8																
	1 7/16																
40	1 1/2	5 1/8	1 13/32	4 1/64	35/64	19/32	53/64	2 3/32	2	0 3/4	2 11/16	1/2	M14	NCF208-24E NCF208E	F208E	NC208-24 NC208	2.3
	1 5/8																
	1 3/4																
45	1 5/8	5 13/32	1 1/2	4 9/64	5/8	5/8	55/64	2 1/8	2	0 3/4	2 13/16	1/2	M14	NCF209-26	F209*	NC209-26	2.6
	1 11/16																
	1 3/4																
50	1 15/16	5 5/8	1 9/16	4 3/8	5/8	5/8	55/64	2 7/32	2 3/32	0 3/4	3 3/8	1/2	M14	NCF210-31 NCF210 NCF210-32	F210*	NC210-31 NC210 NC210-32	3.1
	2																
	2																
55	2	6 3/8	1 11/16	5 1/8	43/64	23/32	63/64	2 11/32	2 1/4	0 7/8	3 1/2	5/8	M16	NCF211-32E	F211E	NC211-32	3.8
	2 3/16																
	2 3/16																
60	2 1/4	6 7/8	1 7/8	5 5/8	43/64	23/32	1 9/64	2 25/32	2 5/8	1	4 1/16	5/8	M16	NCF212-36E	F212E	NC212-36	4.9
	2 3/8																
	2 7/16																

*= carcasă standard tip F

Momentul de strângere al șurubului cu cap (recomandat)

Diam. alezaj	Dimensiune șurub cu cap	N-m recomandat	Max. N-m
20 - 30 mm	M4 x0,7 or No.8-32UNC	4,2 - 4,6	4,9
35 - 45 mm	M5x0,8 or No.10-24UNC	8,8 - 9,8	10
50 - 55 mm	M6 x1 or 1/4-20UNC	15,2 - 16,8	17
60 mm	M8x1,25 or 5/16-18UNC	38 - 42	44

Notă

- Consultați catalogul nostru general cu lagăre cu rulmenți cu bile BS006EN-ODS pentru mai multe informații tehnice.
- Pentru seria NC, capacele din oțel și fontă nu se aplică.
- Gresare cu vaselină specială numai la cerere.

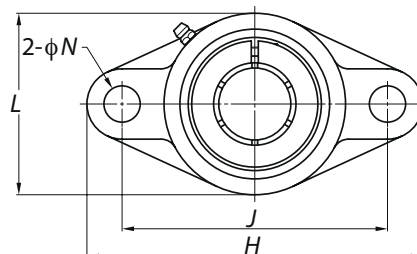
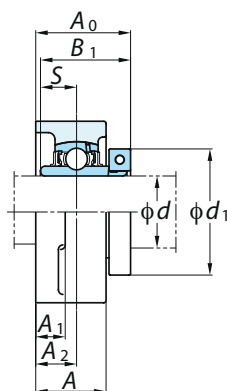
Formerly sold as

Koyo

Lagăre cu flanșă romboidală EasyFit Seria NC NCFL



Alezaj cilindric (cu bucsă de fixare concentrică)
d 20 ~ 60 mm



Diametru arbore mm inchi	d	Dimensiuni										Dimensiune șurub inchi mm	Nr. lagăr	Nr. carcasă	Rulment nr.	Masă kg	
		H	L	A	J	N	A ₁	A ₂	A ₀	B ₁	S						d ₁
20	3/4	4 7/16	2 3/8	1	3 35/64	15/32	7/16	19/32	1 3/8	1 9/32	0 1/2	1 3/4	3/8	NCFL204-12 NCFL204	FL204	NC204-12 NC204	0.62
		113	60	25.5	90	12	11	15	34.8	32.5	12.7	44.5	M10				
25	7/8	5 1/8	2 11/16	1 1/16	3 57/64	5/8	1/2	5/8	1 1/2	1 7/16	0 9/16	1 15/16	1/2	NCFL205-14 NCFL205-15 NCFL205	FL205	NC205-14 NC205-15 NC205	0.84
	15/16	130	68	27	99	16	13	16	38.2	36.5	14.3	49.2	M14				
	1																
30	1 1/8	5 13/16	3 5/32	1 7/32	4 39/64	5/8	1/2	45/64	1 21/32	1 9/16	0 5/8	2 3/16	1/2	NCFL206-18 NCFL206	FL206	NC206-18 NC206	1.1
	1 3/16	148	80	31	117	16	13	18	41.8	39.7	15.9	55.6	M14				
	1 1/4																
35	1 1/4	6 11/32	3 17/32	1 11/32	5 1/8	5/8	9/16	3/4	1 13/16	1 3/4	0 11/16	2 7/16	1/2	NCFL207-20	FL207	NC207-20	1.5
		161	90	34	130	16	14	19	46	44.5	17.5	61.9	M14				
	1 3/8	6 11/32	3 17/32	1 11/32	5 1/8	5/8	9/16	3/4	1 13/16	1 3/4	0 11/16	2 9/16	1/2	NCFL207-22 NCFL207	FL207	NC207-22 NC207	1.5
40	1 7/16	161	90	34	130	16	14	19	46	44.5	17.5	65.1	M14				
	1 1/2	6 7/8	3 15/16	1 13/32	5 43/64	5/8	9/16	53/64	2 3/32	2	0 3/4	2 11/16	1/2	NCFL208-24 NCFL208	FL208	NC208-24 NC208	2.0
		175	100	36	144	16	14	21	52.8	50.8	19	68.3	M14				
45	1 5/8	7 13/32	4 1/4	1 1/2	5 53/64	3/4	19/32	55/64	2 1/8	2	0 3/4	2 13/16	5/8	NCFL209-26	FL209	NC209-26	2.3
		188	108	38	148	19	15	22	53.8	50.8	19	71.4	M16				
	1 11/16	7 13/32	4 1/4	1 1/2	5 53/64	3/4	19/32	55/64	2 1/8	2	0 3/4	2 15/16	5/8	NCFL209-27 NCFL209-28 NCFL209	FL209	NC209-27 NC209-28 NC209	2.3
50	1 3/4	188	108	38	148	19	15	22	53.8	50.8	19	74.6	M16				
	1 15/16	7 3/4	4 17/32	1 9/16	6 3/16	3/4	19/32	55/64	2 7/32	2 3/32	0 3/4	3 3/8	5/8	NCFL210-31 NCFL210	FL210	NC210-31 NC210	2.8
	2	197	115	40	157	19	15	22	56.1	53.1	19	85.7	M16				
55	2	8 13/16	5 1/8	1 11/16	7 1/4	3/4	23/32	63/64	2 11/32	2 1/4	0 7/8	3 1/2	5/8	NCFL211-32	FL211	NC211-32	3.7
		224	130	43	184	19	18	25	59.9	57.1	22.2	88.9	M16				
	2 3/16	8 13/16	5 1/8	1 11/16	7 1/4	3/4	23/32	63/64	2 11/32	2 1/4	0 7/8	3 5/8	5/8	NCFL211 NCFL211-35	FL211	NC211 NC211-35	3.7
60	2 3/16	224	130	43	184	19	18	25	59.9	57.1	22.2	92.1	M16				
	2 1/4	9 27/32	5 1/2	1 7/8	7 61/64	29/32	23/32	1 9/64	2 25/32	2 5/8	1	4 1/16	3/4	NCFL212-36	FL212	NC212-36	4.9
		250	140	48	202	23	18	29	70.3	66.7	25.4	103.2	M20				
60	2 7/16	9 27/32	5 1/2	1 7/8	7 61/64	29/32	23/32	1 9/64	2 25/32	2 5/8	1	4 1/8	3/4	NCFL212 NCFL212-39	FL212	NC212 NC212-39	4.9
		250	140	48	202	23	18	29	70.3	66.7	25.4	104.8	M20				

Momentul de strângere al șurubului cu cap (recomandat)

Diam. alezaj	Dimensiune șurub cu cap	N-m recomandat	Max. N-m
20 - 30 mm	M4 x0,7 or No.8-32UNC	4,2 - 4,6	4,9
35 - 45 mm	M5x0,8 or No.10-24UNC	8,8 - 9,8	10
50 - 55 mm	M6 x1 or 1/4-20UNC	15,2 - 16,8	17
60 mm	M8x1,25 or 5/16-18UNC	38 - 42	44

Notă

- Consultați catalogul nostru general cu lagăre cu rulmenți cu bile BS006EN-ODS pentru mai multe informații tehnice.
- Pentru seria NC, capacele din oțel și fontă nu se aplică.
- Gresare cu vaselină specială numai la cerere.

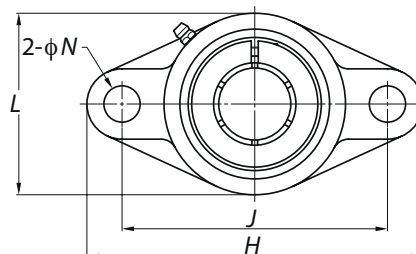
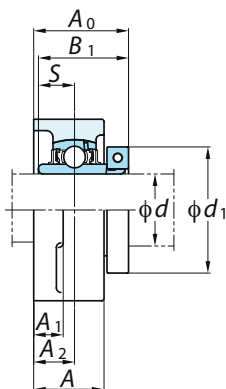
Formerly sold as

Koyo

Lagăre cu flanșă romboidală EasyFit Seria NC NCFL-E



Alezaj cilindric (cu bucsă de fixare concentrică)
d 20 ~ 60 mm



Diametru arbore mm inci d	Dimensiuni inci mm											Dimensiune șurub inci	Nr. lagăr	Nr. carcasă	Rulment nr.	Masă kg
	H	L	A	J	N	A ₁	A ₂	A ₀	B ₁	S	d ₁					
20 3/4	4 7/16	2 3/8	1	3 17/32	25/64	7/16	19/32	1 3/8	1 9/32	0 1/2	1 3/4	5/16	NCFL204-12E NCFL204E	FL204E	NC204-12 NC204	0.62
	113	60	25.5	89.7	10	11	15	34.8	32.5	12.7	44.5	M8				
25 7/8 15/16 1	5 1/8	2 11/16	1 1/16	3 57/64	15/32	1/2	5/8	1 1/2	1 7/16	0 9/16	1 15/16	3/8	NCFL205-14E NCFL205-15E NCFL205E NCFL205-16E	FL205E	NC205-14 NC205-15 NC205 NC205-16	0.84
	130	68	27	98.8	12	13	16	38.2	36.5	14.3	49.2	M10				
	1 1/8	5 13/16	3 5/32	1 7/32	4 19/32	15/32	1/2	45/64	1 21/32	1 9/16	0 5/8	2 3/16				
1 3/16	148	80	31	116.7	12	13	18	41.8	39.7	15.9	55.6	M10				
1 1/4	6 11/32	3 17/32	1 11/32	5 1/8	33/64	9/16	3/4	1 13/16	1 3/4	0 11/16	2 7/16	7/16	NCFL207-20E NCFL207-22E NCFL207E NCFL207-23E	FL207E	NC207-20 NC207-22 NC207 NC207-23	1.5
1 1/4	161	90	34	130.2	13	14	19	46	44.5	17.5	61.9	M12				
1 3/8	6 11/32	3 17/32	1 11/32	5 1/8	33/64	9/16	3/4	1 13/16	1 3/4	0 11/16	2 9/16	7/16				
1 7/16	161	90	34	130.2	13	14	19	46	44.5	17.5	65.1	M12				
1 1/2	6 7/8	3 15/16	1 13/32	5 21/32	33/64	9/16	53/64	2 3/32	2	0 3/4	2 11/16	7/16	NCFL209-26E NCFL209-27E NCFL209-28E NCFL209E	FL209E	NC209-26 NC209-27 NC209-28 NC209	2.3
1 5/8	188	108	38	148.4	15	15	22	53.8	50.8	19	71.4	1/2				
1 11/16	7 13/32	4 1/4	1 1/2	5 27/32	19/32	19/32	55/64	2 1/8	2	0 3/4	2 15/16	1/2				
1 3/4	188	108	38	148.4	15	15	22	53.8	50.8	19	74.6	M14				
1 15/16	7 3/4	4 17/32	1 9/16	6 3/16	19/32	19/32	55/64	2 7/32	2 3/32	0 3/4	3 3/8	1/2	NCFL211-32E NCFL211E NCFL211-35E	FL211E	NC211-32 NC211 NC211-35	3.7
2	224	130	43	184	16.5	18	25	59.9	57.1	22.2	88.9	M14				
2 3/16	8 13/16	5 1/8	1 11/16	7 1/4	21/32	23/32	63/64	2 11/32	2 1/4	0 7/8	3 5/8	9/16				
2 1/4	250	140	48	202	16.5	18	29	70.3	66.7	25.4	103.2	M14				
2 7/16	250	140	48	202	16.5	18	29	70.3	66.7	25.4	104.8	M14				

Momentul de strângere al șurubului cu cap (recomandat)

Diam. alezaj	Dimensiune șurub cu cap	N-m recomandat	Max. N-m
20 - 30 mm	M4 x0,7 or No.8-32UNC	4,2 - 4,6	4,9
35 - 45 mm	M5x0,8 or No.10-24UNC	8,8 - 9,8	10
50 - 55 mm	M6 x1 or 1/4-20UNC	15,2 - 16,8	17
60 mm	M8x1,25 or 5/16-18UNC	38 - 42	44

Notă

- Consultați catalogul nostru general cu lagăre cu rulmenți cu bile BS006EN-ODS pentru mai multe informații tehnice.
- Pentru seria NC, capacele din oțel și fontă nu se aplică.
- Gresare cu vaselină specială numai la cerere.

Formerly sold as

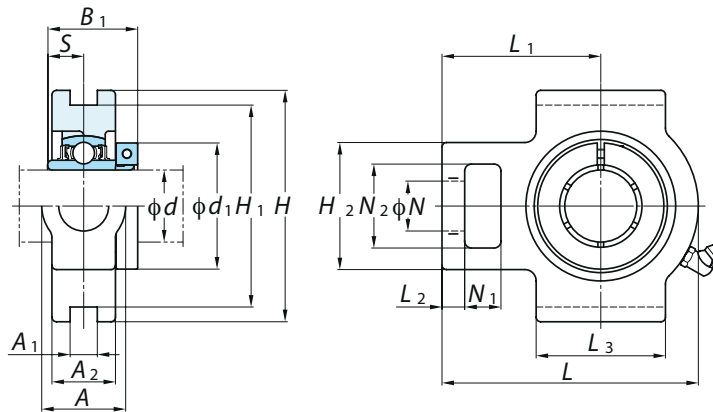
Koyo

Unități de tip sprijin EasyFit Seria NC

NCT

Alezaj cilindric (cu bucuță de fixare concentrică)

d 20 ~ 60 mm



Diametru arbore mm inci	d	Dimensiuni inci mm															Nr. lagăr	Nr. carcasă	Rulment nr.	Masă kg	
		A	A ₁	A ₂	H	H ₁	H ₂	L	L ₁	L ₂	L ₃	N	N ₁	N ₂	B ₁	S					d ₁
20	3/4	1 1/4	15/32	13/16	3 1/2	2 63/64	2	3 11/16	2 13/32	13/32	2	3/4	5/8	1 1/4	1 9/32	0 1/2	1 3/4	NCT204-12 NCT204	T204	NC204-12 NC204	0.90
		32	12	21	89	76	51	94	61	10	51	19	16	32	32.5	12.7	44.5				
25	7/8	1 1/4	15/32	15/16	3 1/2	2 63/64	2	3 13/16	2 7/16	13/32	2	3/4	5/8	1 1/4	1 7/16	0 9/16	1 15/16	NCT205-14 NCT205-15 NCT205	T205	NC205-14 NC205-15 NC205	1.0
		32	12	24	89	76	51	97	62	10	51	19	16	32	36.5	14.3	49.2				
	1																	NCT205-16		NC205-16	
30	1 1/8	1 15/32	15/32	1 3/32	4 1/32	3 1/2	2 7/32	4 7/16	2 3/4	13/32	2 1/4	7/8	5/8	1 15/32	1 9/16	0 5/8	2 3/16	NCT206-18 NCT206	T206	NC206-18 NC206	1.5
		37	12	28	102	89	56	113	70	10	57	22	16	37	39.7	15.9	55.6				
	1 3/16																	NCT206-19 NCT206-20		NC206-19 NC206-20	
35	1 1/4	1 15/32	15/32	1 3/16	4 1/32	3 1/2	2 17/32	5 3/32	3 1/16	1/2	2 17/32	7/8	5/8	1 15/32	1 3/4	0 11/16	2 7/16	NCT207-20	T207	NC207-20	1.9
		37	12	30	102	89	64	129	78	13	64	22	16	37	44.5	17.5	61.9				
	1 3/8																	NCT207-22 NCT207 NCT207-23	T207	NC207-22 NC207 NC207-23	1.9
40	1 1/2	1 15/16	5/8	1 5/16	4 1/2	4 1/64	3 9/32	5 21/32	3 15/32	19/32	3 9/32	1 5/32	3/4	1 15/16	2	0 3/4	2 11/16	NCT208-24 NCT208	T208	NC208-24 NC208	2.9
		49	16	33	114	102	83	144	88	16	83	29	19	49	50.8	19	68.3				
45	1 5/8	1 15/16	5/8	1 3/8	4 19/32	4 1/64	3 9/32	5 21/32	3 7/16	5/8	3 9/32	1 5/32	3/4	1 15/16	2	0 3/4	2 13/16	NCT209-26	T209	NC209-26	2.8
		49	16	35	117	102	83	144	87	16	83	29	19	49	50.8	19	71.4				
	1 11/16																	NCT209-27 NCT209-28 NCT209	T209	NC209-27 NC209-28 NC209	2.8
50	1 15/16	1 15/16	5/8	1 15/32	4 19/32	4 1/64	3 9/32	5 7/8	3 17/32	5/8	3 3/8	1 5/32	3/4	1 15/16	2 3/32	0 3/4	3 3/8	NCT210-31 NCT210 NCT210-32	T210	NC210-31 NC210 NC210-32	3.2
		49	16	37	117	102	83	149	90	16	86	29	19	49	53.1	19	85.7				
55	2	2 17/32	55/64	1 1/2	5 3/4	5 1/8	4 1/32	6 23/32	4 3/16	3/4	3 3/4	1 3/8	31/32	2 17/32	2 1/4	0 7/8	3 1/2	NCT211-32	T211	NC211-32	4.4
		64	22	38	146	130	102	171	106	19	95	35	25	64	57.1	22.2	88.9				
	2 3/16																	NCT211 NCT211-35	T211	NC211 NC211-35	4.4
60	2 1/4	2 17/32	55/64	1 21/32	5 3/4	5 1/8	4 1/32	7 5/8	4 11/16	3/4	4 1/32	1 3/8	1 1/4	2 17/32	2 5/8	1	4 1/16	NCT212-36	T212	NC212-36	5.6
		64	22	42	146	130	102	194	119	19	102	35	32	64	66.7	25.4	103.2				
	2 7/16																	NCT212 NCT212-39	T212	NC212 NC212-39	5.6

Momentul de strângere al șurubului cu cap (recomandat)

Diam. alezaj	Dimensiune șurub cu cap	N-m recomandat	Max. N-m
20 - 30 mm	M4 x0,7 or No.8-32UNC	4,2 - 4,6	4,9
35 - 45 mm	M5x0,8 or No.10-24UNC	8,8 - 9,8	10
50 - 55 mm	M6 x1 or 1/4-20UNC	15,2 - 16,8	17
60 mm	M8x1,25 or 5/16-18UNC	38 - 42	44

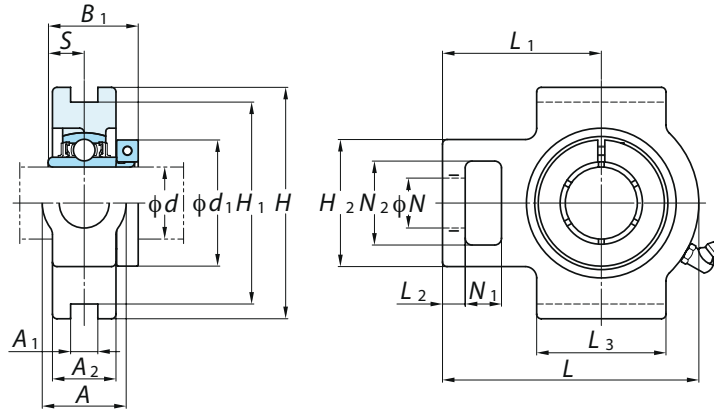
Notă

- Consultați catalogul nostru general cu lagăre cu rulmenți cu bile BS006EN-ODS pentru mai multe informații tehnice.
- Pentru seria NC, capacele din oțel și fontă nu se aplică.
- Gresare cu vaselină specială numai la cerere.

Formerly sold as



Unități de tip sprijin EasyFit Seria NC
NCT-E
Alezaj cilindric (cu bucsă de fixare concentrică)
d 20 ~ 60 mm



Diametru arbore mm inci	d	Dimensiuni inci mm																Nr. lagăr	Nr. carcasă	Rulment nr.	Masă kg
		A	A ₁	A ₂	H	H ₁	H ₂	L	L ₁	L ₂	L ₃	N	N ₁	N ₂	B ₁	S	d ₁				
20	3/4	1 1/4	17/32	13/16	3 1/2	3	2	3 11/16	2 13/32	13/32	2	3/4	5/8	1 1/4	1 9/32	0 1/2	1 3/4	NCT204-12E NCT204E	T204E	NC204-12 NC204	0.90
		32	13.5	21	89	76.2	51	94	61	10	51	19	16	32	32.5	12.7	44.5				
25	7/8	1 1/4	17/32	15/16	3 1/2	3	2	3 13/16	2 7/16	13/32	2	3/4	5/8	1 1/4	1 7/16	0 9/16	1 15/16	NCT205-14E NCT205-15E NCT205E NCT205-16E	T205E	NC205-14 NC205-15 NC205 NC205-16	1.0
	15/16	1 1/4	17/32	15/16	3 1/2	3	2	3 13/16	2 7/16	13/32	2	3/4	5/8	1 1/4	1 7/16	0 9/16	1 15/16				
	1	32	13.5	24	89	76.2	51	97	62	10	51	19	16	32	36.5	14.3	49.2				
30	1 1/8	1 15/32	17/32	1 3/16	4 1/32	3 1/2	2 7/32	4 7/16	2 3/4	13/32	2 1/4	7/8	5/8	1 15/32	1 9/16	0 5/8	2 3/16	NCT206-18E NCT206E NCT206-19E NCT206-20E	T206E	NC206-18 NC206 NC206-19 NC206-20	1.5
	1 3/16	1 15/32	17/32	1 3/16	4 1/32	3 1/2	2 7/32	4 7/16	2 3/4	13/32	2 1/4	7/8	5/8	1 15/32	1 9/16	0 5/8	2 3/16				
	1 1/4	37	13.5	28	102	88.9	56	113	70	10	57	22	16	37	39.7	15.9	55.6				
35	1 1/4	1 15/32	17/32	1 3/16	4 1/32	3 1/2	2 17/32	5 3/32	3 1/16	1/2	2 17/32	7/8	5/8	1 15/32	1 3/4	0 11/16	2 7/16	NCT207-20E	T207E	NC207-20	1.9
	1 3/8	1 15/32	17/32	1 3/16	4 1/32	3 1/2	2 17/32	5 3/32	3 1/16	1/2	2 17/32	7/8	5/8	1 15/32	1 3/4	0 11/16	2 9/16	NCT207-22E NCT207E NCT207-23E	T207E	NC207-22 NC207 NC207-23	1.9
	1 7/16	37	13.5	30	102	88.9	64	129	78	13	64	22	16	37	44.5	17.5	65.1				
40	1 1/2	1 15/16	11/16	1 5/16	4 1/2	4	3 9/32	5 21/32	3 15/32	5/8	3 9/32	1 5/32	3/4	1 15/16	2	0 3/4	2 11/16	NCT208-24E NCT208E	T208E	NC208-24 NC208	2.9
		49	17.5	33	114	101.6	83	144	88	16	83	29	19	49	50.8	19	68.3				
45	1 5/8	1 15/16	11/16	1 3/8	4 19/32	4	3 9/32	5 21/32	3 7/16	5/8	3 9/32	1 5/32	3/4	1 15/16	2	0 3/4	2 13/16	NCT209-26E	T209E	NC209-26	2.8
	1 11/16	1 15/16	11/16	1 3/8	4 19/32	4	3 9/32	5 21/32	3 7/16	5/8	3 9/32	1 5/32	3/4	1 15/16	2	0 3/4	2 15/16	NCT209-27E NCT209-28E NCT209E	T209E	NC209-27 NC209-28 NC209	2.8
	1 3/4	49	17.5	35	117	101.6	83	144	87	16	83	29	19	49	50.8	19	74.6				
50	1 15/16	1 15/16	11/16	1 15/32	4 19/32	4	3 9/32	5 7/8	3 17/32	5/8	3 3/8	1 5/32	3/4	1 15/16	2 3/32	0 3/4	3 3/8	NCT210-31E NCT210E NCT210-32E	T210E	NC210-31 NC210 NC210-32	3.2
	2	49	17.5	37	117	101.6	83	149	90	16	86	29	19	49	53.1	19	85.7				
55	2	2 17/32	1 1/16	1 1/2	5 3/4	5 1/8	4 1/32	6 23/32	4 3/16	3/4	3 3/4	1 3/8	31/32	2 17/32	2 1/4	0 7/8	3 1/2	NCT211-32E	T211E	NC211-32	4.4
		64	27	38	146	130.17	102	171	106	19	95	35	25	64	57.1	22.2	88.9				
60	2 3/16	2 17/32	1 1/16	1 1/2	5 3/4	5 1/8	4 1/32	6 23/32	4 3/16	3/4	3 3/4	1 3/8	31/32	2 17/32	2 1/4	0 7/8	3 3/8	NCT211E NCT211-35E	T211E	NC211 NC211-35	4.4
		64	27	38	146	130.17	102	171	106	19	95	35	25	64	57.1	22.2	92.1				
60	2 1/4	2 17/32	1 1/16	1 21/32	5 3/4	5 1/8	4 1/32	7 5/8	4 11/16	3/4	4 1/32	1 3/8	1 1/4	2 17/32	2 5/8	1	4 1/16	NCT212-36E	T212E	NC212-36	5.6
		64	27	42	146	130.17	102	194	119	19	102	35	32	64	66.7	25.4	103.2				
60	2 7/16	2 17/32	1 1/16	1 21/32	5 3/4	5 1/8	4 1/32	7 5/8	4 11/16	3/4	4 1/32	1 3/8	1 1/4	2 17/32	2 5/8	1	4 1/8	NCT212E NCT212-39E	T212E	NC212 NC212-39	5.6
		64	27	42	146	130.17	102	194	119	19	102	35	32	64	66.7	25.4	104.8				

Momentul de strângere al șurubului cu cap (recomandat)

Diam. alezaj	Dimensiune șurub cu cap	N-m recomandat	Max. N-m
20 - 30 mm	M4 x0,7 or No.8-32UNC	4,2 - 4,6	4,9
35 - 45 mm	M5x0,8 or No.10-24UNC	8,8 - 9,8	10
50 - 55 mm	M6 x1 or 1/4-20UNC	15,2 - 16,8	17
60 mm	M8x1,25 or 5/16-18UNC	38 - 42	44

Notă

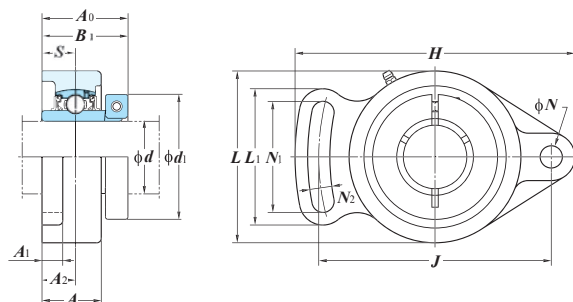
- Consultați catalogul nostru general cu lagăre cu rulmenți cu bile BS006EN-ODS pentru mai multe informații tehnice.
- Pentru seria NC, capacele din oțel și fontă nu se aplică.
- Gresare cu vaselină specială numai la cerere.

Formerly sold as



Lagăre cu flanșă romboidală cu poziție reglabilă EasyFit Seria NC

NCFA
Alezaj cilindric (cu bucsă de fixare concentrică)
d 20 ~ 55 mm



Diametru arbore mm inci d	Dimensiuni inci mm															Dimensiune șurub inci mm	Nr. lagăr	Nr. carcasă	Rulment nr.	Masă kg
	H	L	A	J	N	N ₁	N ₂	L ₁	A ₁	A ₂	A ₀	B ₁	S	d1						
20 3/4	3 55/64 98	2 21/64 59	1 15/16 24	3 5/64 78	2 25/64 10	1 37/64 40	2 25/64 10	1 31/32 50	7/16 11	3 35/64 13.8	1 11/32 34	1 9/32 32.5	0 1/2 12.7	1 1/4 44.5	5/16 M8	NCFA204-12 NCFA204	FA204	NC204-12 NC204	0.56	
25 7/8 1 15/16 1	4 7/8 124	2 3/4 70	1 1/16 27	3 55/64 98	7/16 11	1 59/64 49	7/16 11	2 33/64 64	3 33/64 13	0 5/8 16	1 1/2 38	1 7/16 36.5	0 9/16 14.3	1 15/16 49.2	3/8 M10	NCFA205-14 NCFA205-15 NCFA205-16	FA205	NC205-14 NC205-15 NC205-16	0.88	
30 1 1/8 1 3/16 1 1/4	5 35/64 141	3 17/64 83	1 3/16 30	4 39/64 117	7/16 11	2 13/64 56	1 15/32 12	2 43/64 68	3 33/64 13	4 45/64 17.8	1 21/32 42	1 9/16 39.7	0 5/8 15.9	2 3/16 55.6	3/8 M10	NCFA206-18 NCFA206-19 NCFA206-20	FA206	NC206-18 NC206-19 NC206-20	1.18	
35 1 1/4 1 5/16 1 3/8 1 7/16	6 7/64 155	3 25/32 96	1 11/32 34	5 1/8 130	3 33/64 13	2 31/64 63	3 33/64 13	2 61/64 75	3 35/64 14	4 47/64 18.6	1 13/16 46	1 3/4 44.5	0 11/16 17.5	2 7/16 61.9	7/16 M12	NCFA207-20	FA207	NC207-20	1.82	
35 1 5/16 1 3/8 1 7/16	6 7/64 155	3 25/32 96	1 11/32 34	5 1/8 130	3 33/64 13	2 31/64 63	3 33/64 13	2 61/64 75	3 35/64 14	4 47/64 18.6	1 13/16 46	1 3/4 44.5	0 11/16 17.5	2 9/16 65.1	7/16 M12	NCFA207-22 NCFA207-23 NCFA207-23	FA207	NC207-21 NC207-22 NC207-23 NC207-23	1.82	
40 1 1/2 1 9/16	6 47/64 171	4 9/64 105	1 1/2 38	5 43/64 144	3 33/64 13	2 3/4 70	3 33/64 13	3 5/16 84	3 35/64 14	1 13/16 20.8	2 2/32 53	2 50.8	0 3/4 19	2 11/16 68.3	7/16 M12	NCFA208-24 NCFA208	FA208	NC208-24 NC208-25 NC208	2.26	
45 1 5/8 1 11/16 1 3/4	7 3/64 179	4 3/8 111	1 37/64 40	5 53/64 148	1 19/32 15	2 53/64 72	1 19/32 15	3 15/32 88	3 35/64 14	5 55/64 21.8	2 1/8 54	2 50.8	0 3/4 19	2 13/16 71.4	1/2 M14	NCFA209-26	FA209	NC209-26	2.12	
45 1 11/16 1 3/4	7 3/64 179	4 3/8 111	1 37/64 40	5 53/64 148	1 19/32 15	2 53/64 72	1 19/32 15	3 15/32 88	3 35/64 14	5 55/64 21.8	2 1/8 54	2 50.8	0 3/4 19	2 15/16 74.6	1/2 M14	NCFA209-27 NCFA209-28 NCFA209	FA209	NC209-27 NC209-28 NC209	2.12	
50 1 7/8 1 15/16 2	7 7/16 189	4 9/16 116	1 37/64 40	6 3/16 157	1 19/32 15	2 61/64 75	1 19/32 15	3 5/8 92	3 35/64 14	5 57/64 22.5	2 1/4 57	2 3/32 53.1	0 3/4 19	3 3/8 85.7	1/2 M14	NCFA210-31 NCFA210-32 NCFA210-32	FA210	NC210-30 NC210-31 NC210-32	2.6	
55 2 2 1/8 2 3/16	8 1/2 216	5 15/16 133	1 47/64 44	7 1/4 184	5/8 16	3 25/64 86	5/8 16	4 1/64 102	2 25/32 20	1 1/64 25.7	2 13/32 61	2 1/4 57.1	0 7/8 22.2	3 1/2 88.9	1/2 M14	NCFA211-32	FA211	NC211-32	3.9	
55 2 1/8 2 3/16	8 1/2 216	5 15/16 133	1 47/64 44	7 1/4 184	5/8 16	3 25/64 86	5/8 16	4 1/64 102	2 25/32 20	1 1/64 25.7	2 13/32 61	2 1/4 57.1	0 7/8 22.2	3 5/8 92.1	1/2 M14	NCFA211 NCFA211-35	FA211	NC211-34 NC211 NC211-35	3.9	

Momentul de strângere al șurubului cu cap (recomandat)

Diam. alezaj	Dimensiune șurub cu cap	N-m recomandat	Max. N-m
20 - 30 mm	M4 x0,7 or No.8-32UNC	4,2 - 4,6	4,9
35 - 45 mm	M5x0,8 or No.10-24UNC	8,8 - 9,8	10
50 - 55 mm	M6 x1 or 1/4-20UNC	15,2 - 16,8	17
60 mm	M8x1,25 or 5/16-18UNC	38 - 42	44

Notă

- Consultați catalogul nostru general cu lagăre cu rulmenți cu bile BS006EN-ODS pentru mai multe informații tehnice.
- Pentru seria NC, capacele din oțel și fontă nu se aplică.
- Gresare cu vaselină specială numai la cerere.

Formerly sold as

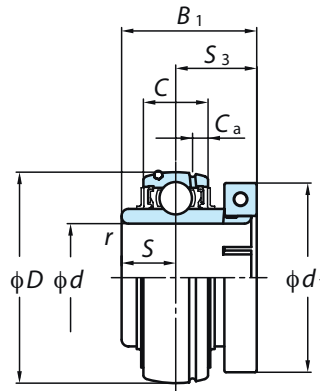


Rulmenți cu bile EasyFit seria NC

NC

Alezaj cilindric și diametru exterior sferic (cu bucă de fixare concentrică)

d 20 ~ 60 mm



Diametru arbore mm inci d	Dimensiuni inci mm				Sarcină nominală de bază kN		Factor f ₀	Rulment nr.	Bucă nr.	Dimensiuni inci mm				Șurub cu cap inci mm	Masă kg					
	D	B ₁	C	r	C _r	C _{or}				C _a	S	S ₃	d ₁							
20 ^{3/4}	^{1 27/32}	^{1 9/32}	^{0 5/8}	^{0 3/64}	12.8	6.65	13.2	NC204-12 NC204	UCL204B UCL204B	^{0 5/32}	^{0 1/2}	^{0 25/32}	^{1 3/4}	No.8-32UNC M4x0.7	0.30					
	47	32.5	16	1						4	12.7	19.8	44.5							
25 ^{7/8} ^{15/16}	^{2 3/64}	^{1 7/16}	^{0 43/64}	^{0 3/64}	14.0	7.85	13.9	NC205-14 NC205-15 NC205	UCL205A UCL205A UCL205AM	^{0 13/64}	^{0 9/16}	^{0 7/8}	^{1 15/16}	No.8-32UNC No.8-32UNC M4x0.7	0.40					
	52	36.5	17	1						5	14.3	22.2	49.2							
	1																			
30 ^{1 1/8} ^{1 3/16} ^{1 1/4}	^{2 7/16}	^{1 9/16}	^{0 3/4}	^{0 3/64}	19.5	11.3	13.9	NC206-18 NC206 NC206-19 NC206-20	UCL206A UCL206AM UCL206A UCL206A	^{0 13/64}	^{0 5/8}	^{0 15/16}	^{2 3/16}	No.8-32UNC M4x0.7 No.8-32UNC No.8-32UNC	0.50					
	62	39.7	19	1						5	15.9	23.8	55.6							
35 ^{1 1/4} ^{1 3/8} ^{1 7/16}	^{2 53/64}	^{1 3/4}	^{0 25/32}	^{0 3/64}	25.7	15.4	13.9	NC207-20 NC207-22 NC207 NC207-23	UCL207A UCL207B UCL207BM UCL207B	^{0 7/32}	^{0 11/16}	^{1 1/16}	^{2 7/16}	No.10-24UNC M5x0.8 No.10-24UNC	0.80 0.80					
	72	44.5	20	1.1						5.5	17.5	27	61.9							
	72	44.5	20	1.1						5.5	17.5	27	65.1							
40 ^{1 1/2}	^{3 5/32}	2	^{0 53/64}	^{0 3/64}	29.1	17.8	14.0	NC208-24 NC208	UCL208A UCL208AM	^{0 15/64}	^{0 3/4}	^{1 1/4}	^{2 11/16}	No.10-24UNC M5x0.8	1.0					
	80	50.8	21	1.1						6	19	31.8	68.3							
45 ^{1 5/8} ^{1 11/16} ^{1 3/4}	^{3 11/32}	2	^{0 55/64}	^{0 3/64}	34.1	21.3	14.0	NC209-26 NC209-27 NC209-28 NC209	UCL209A UCL209B UCL209B UCL209BM	^{0 15/64}	^{0 3/4}	^{1 1/4}	^{2 13/16}	No.10-24UNC No.10-24UNC M5x0.8	1.1 1.1					
	85	50.8	22	1.1						6	19	31.8	71.4							
	85	50.8	22	1.1						6	19	31.8	74.6							
50 ^{1 15/16} 2	^{3 35/64}	^{2 3/32}	^{0 15/16}	^{0 3/64}	35.1	23.3	14.4	NC210-31 NC210 NC210-32	UCL210A UCL210AM UCL210A	^{0 15/64}	^{0 3/4}	^{1 11/32}	^{3 3/8}	^{1/4-20UNC} M6x1 ^{1/4-20UNC}	1.4					
	90	53.1	24	1.1						6	19	34.1	85.7							
55 2 ^{2 3/16}	^{3 15/16}	^{2 1/4}	^{0 63/64}	^{0 1/16}	43.4	29.4	14.4	NC211-32 NC211 NC211-35	UCL211A UCL211BM UCL211B	^{0 9/32}	^{0 7/8}	^{1 3/8}	^{3 1/2}	^{1/4-20UNC} M6x1 ^{1/4-20UNC}	1.5 1.5					
	100	57.1	25	1.5						7	22.2	34.9	88.9							
60 ^{2 1/4} ^{2 7/16}	^{4 21/64}	^{2 5/8}	^{1 1/16}	^{0 1/16}	52.4	36.2	14.4	NC212-36 NC212 NC212-39	UCL212A UCL212BM UCL212B	^{0 19/64}	1	^{1 5/8}	^{4 1/16}	^{5/16-18UNC} M8x1.25 ^{5/16-18UNC}	2.2 2.2					
	110	66.7	27	1.5						7.5	25.4	41.3	103.2							
110	66.7	27	1.5	52.4	36.2	14.4				^{0 19/64}	1	^{1 5/8}	^{4 1/8}							

Momentul de strângere al șurubului cu cap (recomandat)

Diam. alezaj	Dimensiune șurub cu cap	N-m recomandat	Max. N-m
20 - 30 mm	M4 x0,7 or No.8-32UNC	4,2 - 4,6	4,9
35 - 45 mm	M5x0,8 or No.10-24UNC	8,8 - 9,8	10
50 - 55 mm	M6 x1 or 1/4-20UNC	15,2 - 16,8	17
60 mm	M8x1,25 or 5/16-18UNC	38 - 42	44

Notă

- Consultați catalogul nostru general cu lagăre cu rulmenți cu bile BS006EN-ODS pentru mai multe informații tehnice.
- Pentru seria NC, capacele din oțel și fontă nu se aplică.
- Gresare cu vaselină specială numai la cerere.

Formerly sold as

Koyo

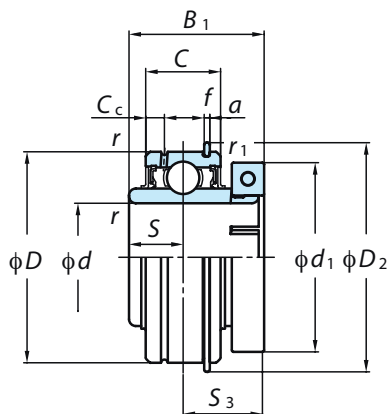
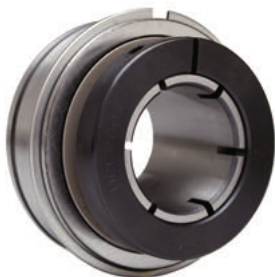
Rulmenți cu bile EasyFit seria NC

NC-ERC

Alezaj cilindric cu diametru cilindric extern + inel de fixare (cu bucă de fixare concentrică)

d 20 ~ 60 mm

JTEKT



Diametru arbore mm inci d	Dimensiuni														Rulment nr.	Masă kg
	D mm inci	C mm inci	r mm inci	r_1 (min) mm inci	C_c mm inci	a mm inci	f mm inci	D_2 mm inci								
20 $\frac{3}{4}$	47 $1\frac{27}{32}$	16 $0\frac{5}{8}$	1 $0\frac{3}{64}$	0.5 $0\frac{1}{64}$	4 $0\frac{5}{32}$	2.38 $0\frac{3}{32}$	1.07 $0\frac{3}{64}$	52.5 $2\frac{1}{16}$	NC-ERC204-12 NC-ERC204	0.36						
25 $\frac{7}{8}$ $1\frac{5}{16}$	52 $2\frac{3}{64}$	19 $0\frac{3}{4}$	1 $0\frac{3}{64}$	0.5 $0\frac{1}{64}$	5 $0\frac{13}{64}$	2.38 $0\frac{3}{32}$	1.07 $0\frac{3}{64}$	57.7 $2\frac{17}{64}$	NC-ERC205-14 NC-ERC205-15 NC-ERC205 NC-ERC205-16	0.47						
30 $1\frac{1}{8}$ $1\frac{3}{16}$ $1\frac{1}{4}$	62 $2\frac{7}{16}$	22 $0\frac{55}{64}$	1 $0\frac{3}{64}$	0.5 $0\frac{1}{64}$	5.5 $0\frac{7}{32}$	3.18 $0\frac{1}{8}$	1.65 $0\frac{1}{16}$	67.5 $2\frac{21}{32}$	NC-ERC206-18 NC-ERC206 NC-ERC206-19 NC-ERC206-20	0.57						
35 $1\frac{1}{4}$ $1\frac{3}{8}$ $1\frac{7}{16}$	72 $2\frac{53}{64}$	24 $0\frac{15}{16}$	1.1 $0\frac{3}{64}$	0.5 $0\frac{1}{64}$	5.5 $0\frac{7}{32}$	3.18 $0\frac{1}{8}$	1.65 $0\frac{1}{16}$	78.4 $3\frac{3}{32}$	NC-ERC207-20 NC-ERC207-22 NC-ERC207 NC-ERC207-23	0.95						
40 $1\frac{1}{2}$	80 $3\frac{5}{32}$	28 $1\frac{7}{64}$	1.1 $0\frac{3}{64}$	0.5 $0\frac{1}{64}$	6 $0\frac{15}{64}$	3.18 $0\frac{1}{8}$	1.65 $0\frac{1}{16}$	86.4 $3\frac{13}{32}$	NC-ERC208-24 NC-ERC208	1.2						
45 $1\frac{5}{8}$ $1\frac{11}{16}$ $1\frac{3}{4}$	85 $3\frac{11}{32}$	28 $1\frac{7}{64}$	1.1 $0\frac{3}{64}$	0.5 $0\frac{1}{64}$	6 $0\frac{15}{64}$	3.18 $0\frac{1}{8}$	1.65 $0\frac{1}{16}$	91.4 $3\frac{19}{32}$	NC-ERC209-26 NC-ERC209-27 NC-ERC209-28 NC-ERC209	1.3						
50 $1\frac{15}{16}$ 2	90 $3\frac{35}{64}$	28 $1\frac{7}{64}$	1.1 $0\frac{3}{64}$	0.5 $0\frac{1}{64}$	7.5 $0\frac{19}{64}$	3.18 $0\frac{1}{8}$	2.41 $0\frac{3}{32}$	96.3 $3\frac{51}{64}$	NC-ERC210-31 NC-ERC210 NC-ERC210-32	1.6						
55 2 $2\frac{3}{16}$	100 $3\frac{15}{16}$	30 $1\frac{3}{16}$	1.5 $0\frac{1}{16}$	0.5 $0\frac{1}{64}$	7.5 $0\frac{19}{64}$	3.18 $0\frac{1}{8}$	2.41 $0\frac{3}{32}$	106.3 $4\frac{3}{16}$	NC-ERC211-32 NC-ERC211 NC-ERC211-35	1.8						
60 $2\frac{1}{4}$ $2\frac{7}{16}$	110 $4\frac{21}{64}$	32 $1\frac{17}{64}$	1.5 $0\frac{1}{16}$	0.5 $0\frac{1}{64}$	7.5 $0\frac{19}{64}$	3.18 $0\frac{1}{8}$	2.41 $0\frac{3}{32}$	116.4 $4\frac{37}{64}$	NC-ERC212-36 NC-ERC212 NC-ERC212-39	2.5						

Notă: Vezi seriile de rulmenți NC pentru dimensiuni suplimentare și sarcini nominale.

Momentul de strângere al șurubului cu cap (recomandat)

Diam. alezaj	Dimensiune șurub cu cap	N-m recomandat	Max. N-m
20 - 30 mm	M4 x0,7 or No.8-32UNC	4,2 - 4,6	4,9
35 - 45 mm	M5x0,8 or No.10-24UNC	8,8 - 9,8	10
50 - 55 mm	M6 x1 or 1/4-20UNC	15,2 - 16,8	17
60 mm	M8x1,25 or 5/16-18UNC	38 - 42	44

Notă

- Consultați catalogul nostru general cu lagăre cu rulmenți cu bile BS006EN-ODS pentru mai multe informații tehnice.
- Pentru seria NC, capacele din oțel și fontă nu se aplică.
- Gresare cu vaselină specială numai la cerere.

Formerly sold as

Koyo

S3 P11

Știftul anti rotație, împreună cu carcasa standard de tip „J”, înseamnă o carcasă foarte sigură fixată la aplicațiile de mare viteză.



Notă: Lagărele cu rulmenți sunt testate 100% în privința zgomotului, potrivite pentru aplicații pe ventilatoare.

Abatere recomandată a arborelui pentru utilizarea la ventilator

Abatere dimensională a arborelui folosit pentru rulmenții NC pentru ventilatoare.

unitate: μm

Diametru arbore (mm)		Abatere dimensională a arborelui			
		h5		j5	
De la	Până la	Max.	Min.	Max.	Min.
10	18	0	- 8	+5	- 3
18	30	0	- 9	+5	- 4
30	50	0	-11	+6	- 5
50	80	0	-13	+6	- 7
80	120	0	-15	+6	- 9
120	180	0	-18	+7	-11

Trei îmbunătățiri majore anterioare

Noile lagăre cu rulmenți EasyFit de la Koyo includ și trei îmbunătățiri majore care au fost introduse mai devreme, pentru întreaga gamă de lagăre cu rulmenți cu bile.

1. Design nou, cu performanță optimizată

Carcasă pentru lagăr principal, cu suprafață inferioară plană, care nu conține cavități. Designul cu performanță optimizată asigură o montare mai sigură și mai fermă a lagărelor principale pe un cadru. Nu se produc vibrații, întrucât nu există nicio distanță între carcasă și cadru. Eliminarea nervurilor convenționale de pe ambele laturi și mărirea zonei pentru șuruburi au îmbunătățit capacitatea de lucru. Aceasta este o carcasă revoluționară, ce a permis o creștere cu 30% a puterii, în ciuda îndepărtării nervurilor și o scădere cu 7% a greutății.

Design nou



Design optimizat al lagărului principal

Design vechi



2. Un nou design al garniturilor pentru o lubrifiere mai performantă

Garniturile cu design nou au o etanșare orientată spre interior, care permite vaselinei să curgă înapoi, înspre bile și calea de rulare, în timpul funcționării, îmbunătățind, astfel, performanțele de lubrifiere și prelungind durata de funcționare a rulmentului.



Fig. 3: Un nou design al garniturilor pentru lubrifiere

3. Îmbunătățirea vaselinei cu litiu pentru rulmenți

Îmbunătățirea vaselinei cu litiu pentru rulmenți → → → Sarcină ridicată - Presiune extremă - Rezistentă la apă.

Lagărele noastre cu rulmenți cu bile sunt furnizate împreună cu o vaselină cu litiu pentru rulmenți și garnituri. Vaselina NLGI 2 complexă cu litiu oferă îmbunătățiri substanțiale față de lubrifanții obișnuiți, cu litiu, pe bază de săpun. Aceasta funcționează extrem de bine într-o varietate mare de condiții de operare foarte solicitante, care includ game largi de temperatură, viteze variabile, contaminarea apei, vibrații, presiune extremă, sarcini mari și de șoc. Această vaselină cu litiu este compatibilă și cu formula vaselinei existente.

Notă: Pentru mai multe detalii despre noua generație de lagăre cu rulmenți cu bile JHS de la Koyo, vezi broșura: Noile lagăre principale JHS-3i

Formerly sold as

Koyo

European Bearings Network

JTEKT Europe Bearings BV
European Headquarters and Central Warehouse
Markerkant 13-01
1314 AL Almere, The Netherlands
☎ +31 (0)36 538 3333
✉ info-eu@jtekt.eu

JTEKT Europe Bearings B.V. – Italian Branch Office
Territory: Italy
Via G. Stephenson 43a
20157 Milano, Italy
☎ +39 (0)22 951 0844
✉ info-eu@jtekt.eu

JTEKT Sales UK Ltd.
Territory: United Kingdom & Ireland
Whitehall Avenue, Kingston, Milton Keynes
Buckinghamshire MK10 OAX, U.K.
☎ +44 (0)19 082 89300
✉ info-eu@jtekt.eu

JTEKT Europe Bearings B.V. – Scandinavian Branch Office
Territory: Sweden, Norway & Finland
Kanalvägen 5a
19461 Upplands-Väsby, Sweden
☎ +46 (0)85 942 1210
✉ info-eu@jtekt.eu

JTEKT Europe Bearings B.V.
Romanian Representative Office
Territory: Romania, Greece & Israel
Str. Vasile Vasilevici Stroescu nr 8, apt. 2, sector 2
021274 Bucuresti, Romania
☎ +40 (0) 217941819 / +40 (0) 217944034
☎ +40 (0) 744.423.561
✉ carmen.berbecaru@jtekt.eu (Romanian territory)
✉ mariabianca.predut@jtekt.eu (Israeli & Greek territory)

JTEKT Sales Deutschland GmbH
Territory: Germany, Austria, Switzerland, Denmark, Turkey, Poland, Ukraine,
Bulgaria, Czech Republic, Hungary, Serbia & Montenegro, Croatia, Slovakia,
Slovenia, Bosnia & Herzegovina, Latvia, Estonia, Lithuania and Macedonia
Bargkoppelweg 4
22145 Hamburg, Germany
☎ +49 (0)40 679 0900
✉ info-eu@jtekt.eu

JTEKT Sales France S.A.
Territory: France, Algeria, Morocco & Tunisia
Working address: 55 Avenue de Colmar
92500 Rueil-Malmaison, France
☎ +33 (0)14 139 8000
✉ info-eu@jtekt.eu

JTEKT Europe Bearings B.V. – Iberian Branch Office
Territory: Spain & Portugal
Avenida de la industria 52
28823 Coslada (Madrid), Spain
☎ +34 (0)91 329 0818
✉ info-eu@jtekt.eu

JTEKT Poland Branch Office
3. Maja 14
41-200 Sosnowiec, Poland
☎ +48 (0)32 746 7777
✉ info-eu@jtekt.eu

